

شیرهای توپی جوشی Socket Weld سه تکه Floating Type-Full Bore-WOG1000

شیرهای توپی رزوه ای سه تکه Floating Type-Full Bore-WOG1000

شیرهای توپی جوشی Socket Weld سه تکه Floating Type- Reduced Bore-WOG1000

شیرهای توپی رزوه ای سه تکه Floating Type- Reduced Bore-WOG1000



DN 15-50 PN 10-63 / WOG1000

- تست نهایی طبق استاندارد: ISO 5208, DIN EN 12266, API 598
- اتصال رزوه انتهایی مطابق استاندارد: ISO 7-1 (EN 10226-1)
- پوشش رنگ: رنگ پودری کوره ای با مکانیزم پاشش الکترواستاتیک- RAL5005
- ماشین کاری نشیمن محرک طبق استاندارد: ISO5211

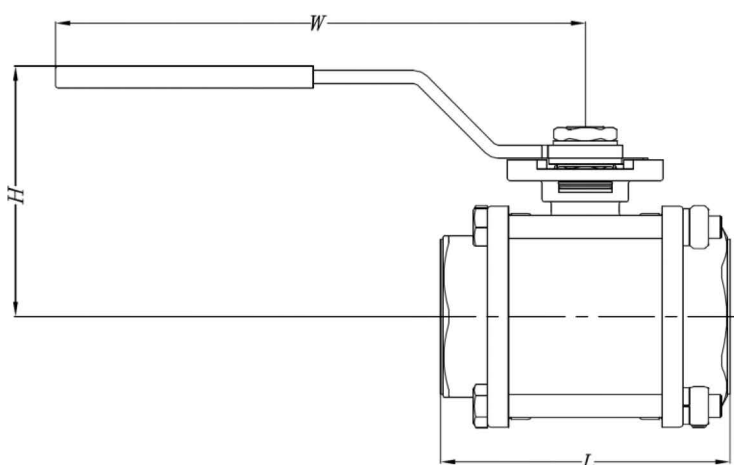
جنس قطعات:

- بدنه: CF8M, CF8, ASTM A216WCB
- توپی: AISI420, AISI304, AISI316, CF8M, CF8, Duplex
- محور: AISI420, AISI304, AISI316, Duplex
- رینگ آب بندی کننده: PTFE, RPTFE, NBR, EPDM, Silicon, Viton
- نشیمن آب بندی: AISI420, AISI304, AISI316, CF8M, CF8, Duplex

❖ شیرهای فوق، با سایر مواد مورد نیاز مشتری نیز تولید می شوند.

شیرهای توپی جوشی Socket Weld سه تکه DN 15-50 PN 10-63/ WOG1000 Floating Type-Full & Reduced Bore

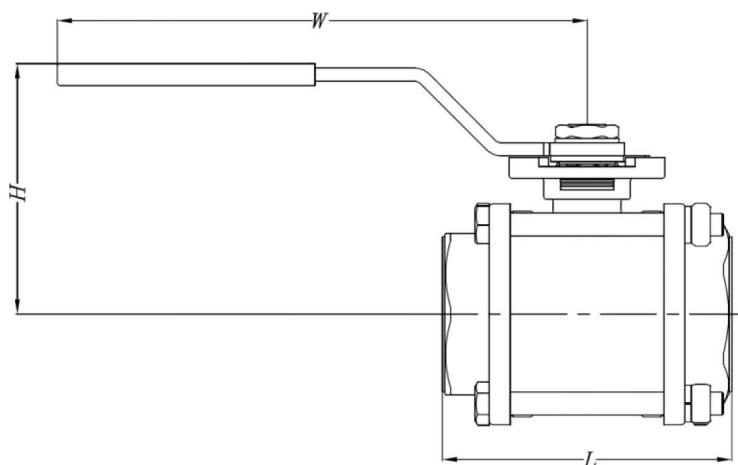
PN	Hydrostatic test pressure in bar with water		
	shell	high pressure closure	low pressure closure
10	15	11	4 to 7
16	24	18	4 to 7
25	38	28	4 to 7
40	60	44	4 to 7
63	95	70	4 to 7



DN	L [mm]	H [mm]	W [mm]	Weight [kg]
15	55	62	112	0.45
20	73	69	140	0.85
25	81	71	140	1.1
32	91	87	175	1.8
40	103	93	220	2.5
50	120	107	220	3.5

شیرهای توپی رزوه ای سه تکه DN 15-50 PN 10-63/ WOG1000 Floating Type-Full & Reduced Bore

PN	Hydrostatic test pressure in bar with water		
	shell	high pressure closure	low pressure closure
10	15	11	4 to 7
16	24	18	4 to 7
25	38	28	4 to 7
40	60	44	4 to 7
63	95	70	4 to 7



DN	L [mm]	H [mm]	W [mm]	Weight [kg]
15	55	62	112	0.45
20	73	69	140	0.85
25	81	71	140	1.1
32	91	87	175	1.8
40	103	93	220	2.5
50	120	107	220	3.5