



# MECHANIC AB

Manufacturer of Industrial Valves



سوپاپ های مکش پمپ

## FOOT VALVES

DN: 80-600 mm PN: 6-25 bar



صافی یکسر فلنج

## STRAINERS

DN: 80-2000 mm PN: 6-63 bar



صافی های فولادی خطلوله (دوسر فلنج)

## PIPE LINE STRAINERS

DN: 80-1000 mm PN: 6-63 bar



صافی های دوسر فلنج T شکل

## T TYPE STRAINERS

DN: 80-2000 mm PN: 6-63 bar



دریچه های تخلیه

## FLAP VALVES

DN: 80-1600 mm PN: 6-40 bar

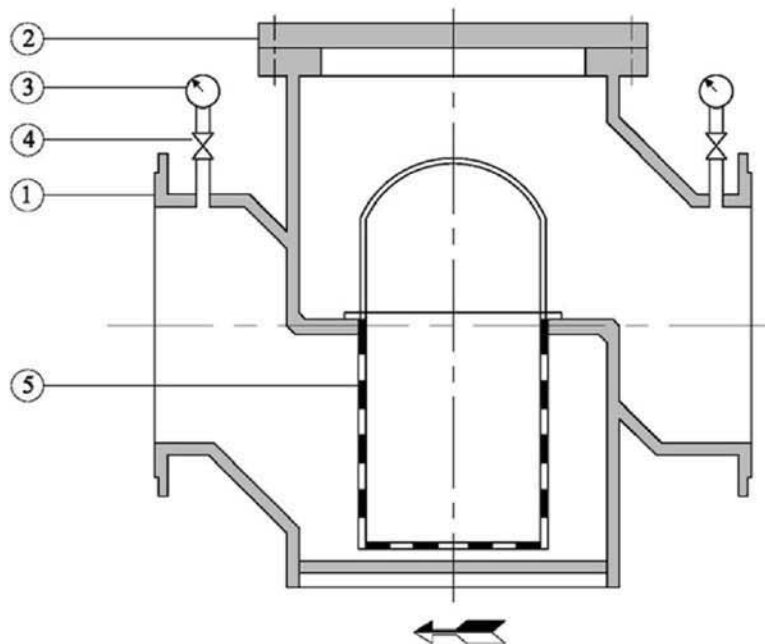
توجه: این کاتالوگ جهت ارائه اطلاعات فنی به مشتری می باشد و استفاده غیر مجاز و نقل کلیه مطالب این کاتالوگ بدون اخذ مجوز کتبی از شرکت مکانیک آب غیر مجاز می باشد. مشخصات فنی بدون اطلاع قبلی قابل تغییر هستند و در موارد قراردادی می بایستی برای هر موردی تایید کتبی از مکانیک آب اخذ شود.

### Fabricated Steel Strainers

### صافی های فولادی خط لوله (دو سر فلنج)

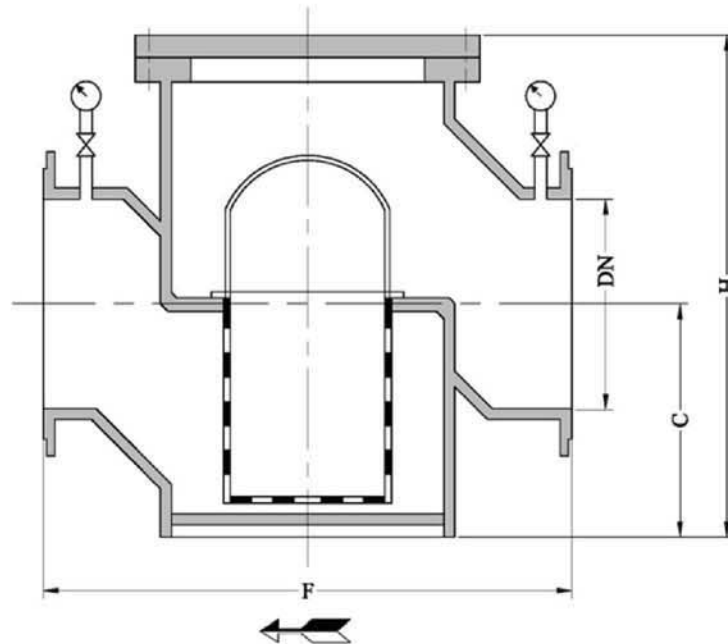
صافی های فولادی دو سر فلنج خط لوله ساخت شرکت مکانیک آب در سایزهای ۱۰۰-۸۰ و فشار کار ۶۳-۱۰ بار تولید میشود.

- اندازه پیشانی تا پیشانی (Face to Face) طبق اندازه های ذکر شده در جدول ابعاد صافی
- سوراخ کاری فلنج طبق استاندارد (DIN2501) (DIN EN1092-1) معادل ISO7005-1
- (با توجه به درخواست مشتری فلنج شیر طبق استاندارد ANSI در کلاس های 150,300 نیز تولید می شود).
- تست نهایی طبق استاندارد ISO5208 یا DIN EN 12266
- درجه حرارت قابل تحمل تا ۴۰۰ درجه سانتی گراد
- قطر سوراخهای سبد توری در حالت عادی 10 mm بوده و بر حسب سفارش مشتری قابل تغییر است.
- سبد توری از جنس استنلس استیل AISI 304
- پوشش رنگ: رنگ پودری کوره ای با مکانیزم پاشش الکترواستاتیک



No.	Part Name	Material
1	Body	ST 37-2
2	Cover	ST 37-2
3	Gage	---
4	Ball cok	Bronze
5	Basket	AISI 304

ابعاد صافی های فولادی خط لوله ( دو سر فلنج )

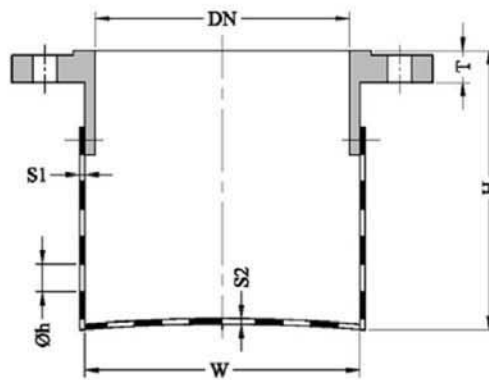


DN [mm]	C [mm]	F [mm]	H [mm]	Weight [Kg]			
				PN10	PN16	PN25	PN40
80	130	380	340	42	42	42	42
100	150	390	350	53	55	60	63
125	170	580	450	95	95	102	102
150	200	580	460	105	114	124	130
200	250	720	590	140	148	160	182
250	330	770	700	228	230	235	258
300	370	845	780	300	315	325	348
350	470	1045	960	380	393	410	423
400	520	1080	1090	440	590	605	620
500	550	1365	1160	720	743	759	795
600	650	1560	1400	965	990	1040	1075
700	730	1660	1620	1205	1275	1370	1480
800	800	2000	1800	1600	1640	1780	1830
900	900	2300	1980	2400	2550	2600	2660
1000	960	2400	2100	3550	3610	3680	3890

### Strainers with Stainless Steel Basket

### صافی های یکسر فلنج با توری استنلس استیل

- سوراخ کاری فلنج طبق استاندارد (DIN 2501) (DIN EN 1092-1) معادل ISO 7005-1 (با توجه به درخواست مشتری فلنج شیر طبق استاندارد ANSI در کلاس های 150,300 نیز تولید می شود).
- سبد توری از جنس استنلس استیل AISI 304
- قطر سوراخهای سبد توری در حالت عادی 10 mm بوده و بر حسب سفارش مشتری قابل تغییر است.
- پوشش رنگ: رنگ پودری کوره ای با مکانیزم پاشش الکترواستاتیک

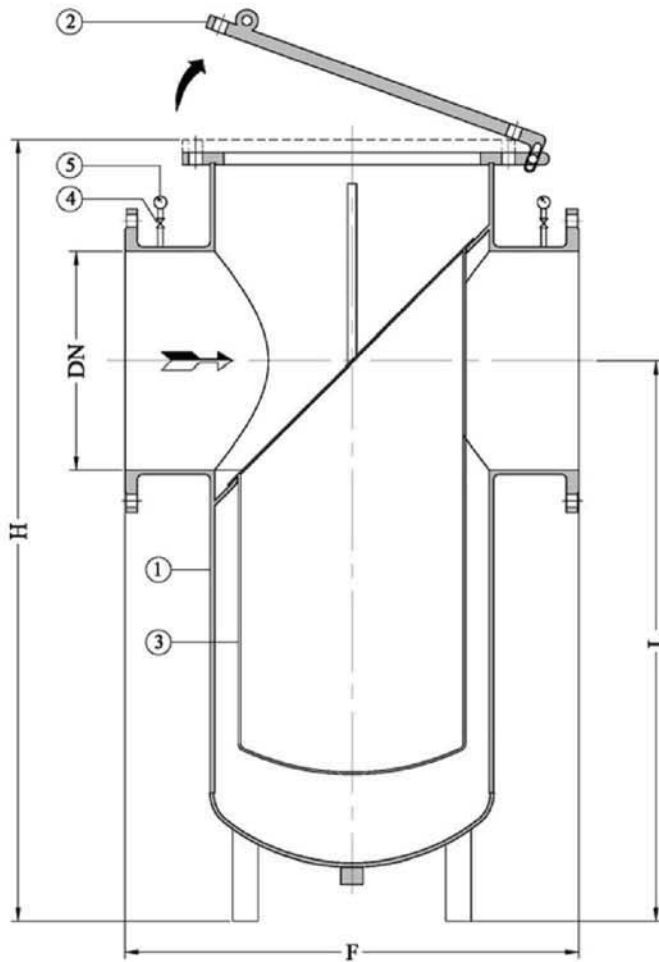


DN [mm]	W [mm]	T [mm]	H [mm]	S <sub>1</sub> [mm]	S <sub>2</sub> [mm]
80	100	18	395	2	2
100	120	18	395	2	2
125	145	23	400	2	2
150	170	23	400	2	2
200	222	23	400	2	2
250	275	23	400	2	2
300	358	23	445	2	2
350	408	23	445	2	2
400	459	23	615	2	2
450	510	28	620	2	2
500	510	28	620	3	3
600	612	28	870	3	3
700	764	33	875	3	3
800	816	33	875	3	3
900	916	33	1125	3	3
1000	1018	38	1130	3	3
1200	1221	43	1385	3	4
1400	1424	43	1635	3	4
1600	1628	48	1640	3	4
1800	1833	53	1895	3	4
2000	2035	57	1900	3	4

**T Type strainers, With Stainless Steel Basket**

**صافی های دو سر فلنج T شکل با توری استنلس استیل**

- سوراخکاری فلنج طبق استاندارد (DIN 2501) DIN EN 1092-1 معادل ISO 7005-1 (با توجه به درخواست مشتری فلنج شیر طبق استاندارد ANSI در کلاس های 150,300 نیز تولید می شود).
- تست نهایی طبق استاندارد ISO 5208 یا DIN EN12266
- سبد توری از جنس استنلس استیل AISI 304
- قطر سوراخهای سبد توری در حالت نرمال 10mm بوده و بر حسب درخواست مشتری قابل تغییر است.
- پوشش رنگ: رنگ پودری کوره ای با مکانیزم پاشش الکترواستاتیک می باشد.

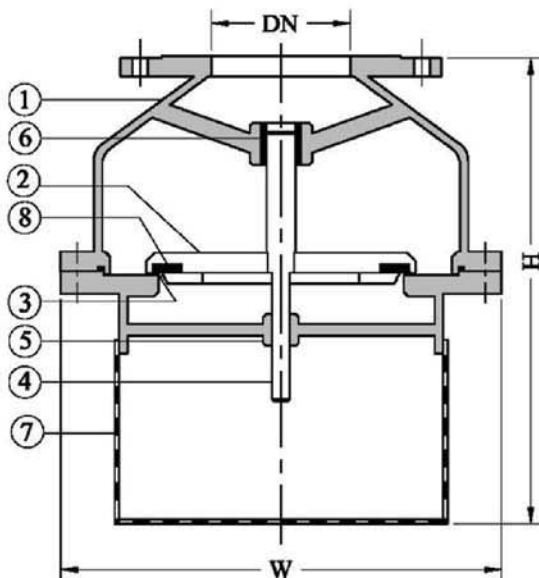


No.	Part Name	Material
1	Body	ST 37-2
2	Cover	ST 37-2
3	Basket	AISI 304
4	Ball cock	Bronze
5	Gage	---

DN [mm]	F [mm]	H [mm]	L [mm]	Weight [Kg]
80	380	570	380	45
100	410	670	470	75
125	470	800	530	110
150	470	800	530	110
200	550	950	600	175
250	650	1115	785	210
300	700	1250	885	320
350	800	1400	1030	345
400	850	1550	1080	500
450	950	1700	1200	670
500	1000	1880	1300	800
600	1100	1995	1400	885
700	1250	2265	1590	1230
800	1400	2930	2200	1480
900	1500	3200	2350	1690
1000	1650	3400	2500	2380
1200	2000	3750	2800	3550
1400	2500	4200	3000	5400
1600	2800	4600	3200	8350
1800	3000	4800	3400	9700
2000	3200	5000	3600	11900

### ابعاد و مشخصات فنی سوپاپ های مکش پمپ

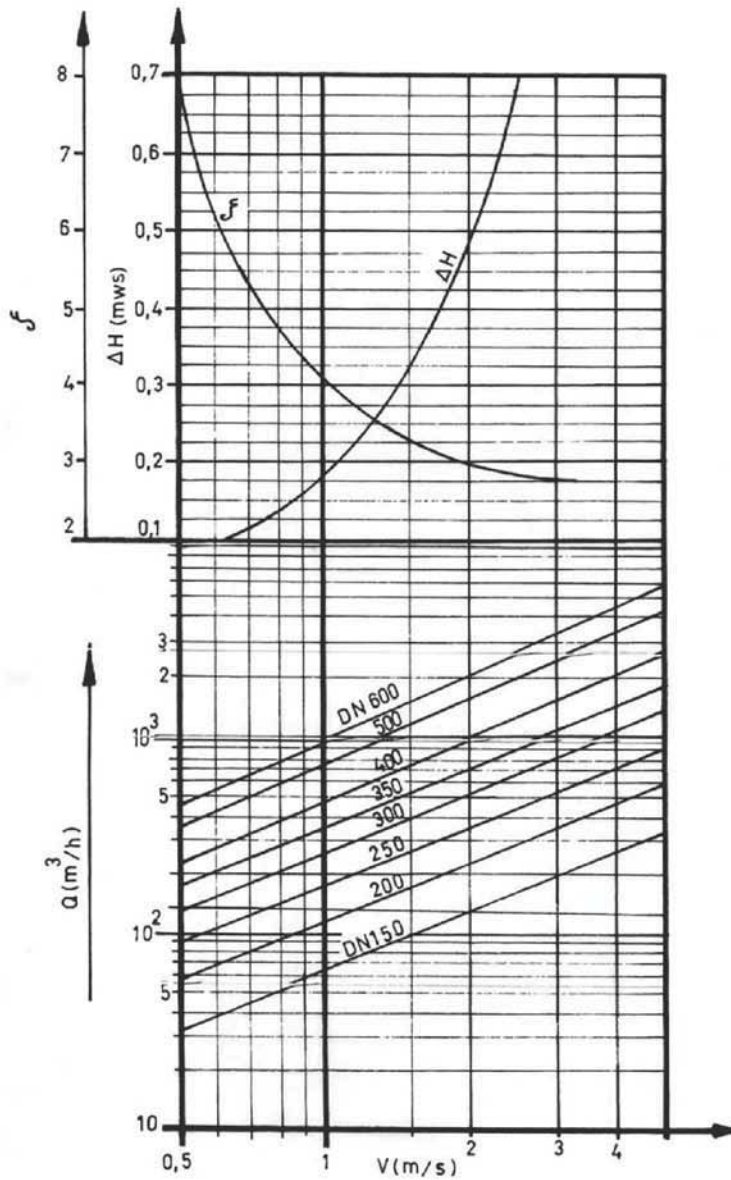
- سوراخکاری فلنج طبق استاندارد (DIN 2501) (DIN EN 1092-1 معادل ISO 7005-1 (با توجه به درخواست مشتری فلنج شیر طبق استاندارد ANSI در کلاس های 150,300 نیز تولید می شود).
- تست نهایی طبق استاندارد ISO 5208 یا DIN EN12266
- افت فشار بسیار ناچیز بعلت بزرگتر بودن مقاطع عبور سیال از قطر نامی
- سبد توری از جنس استنلس استیل AISI 304
- قطر سوراخهای سبد توری در حالت عادی 10mm بوده و برحسب سفارش مشتری قابل تغییر است.
- پوشش رنگ: رنگ بودری کوره ای با مکانیزم پاشش الکترواستاتیک



DN [mm]	W [mm]	H [mm]	Weight [Kg]
80	285	350	32
100	340	400	40
125	395	490	50
150	395	490	52
200	445	520	80
250	520	575	90
300	565	620	130
350	615	650	145
400	615	830	160
450	730	860	210
500	820	885	265
600	920	950	310

No.	Part Name	Material	No.	Part Name	Material
1	Body	ST 37-2	5	Bearing	X20 Cr13
2	Disk	ST 37-2	6	Bushing	Bronze
3	Sealing seat	Stainless Steel-Clad	7	Strainer	AISI 304
4	Shaft	X20 Cr13	8	Sealing ring	NBR or EPDM

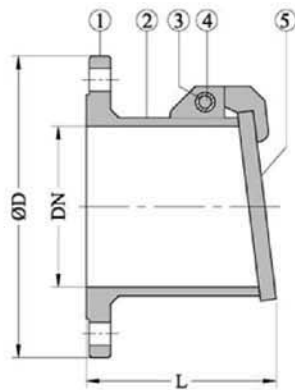
منحنی مربوط به سوپاپهای مکش پمپ:



**Flap Valves**

**دریچه های تخلیه**

- سوراخکاری فلنج طبق استاندارد (DIN 2501) (DIN EN 1092-1) معادل ISO 7005-1
- (با توجه به درخواست مشتری فلنج شیر طبق استاندارد ANSI در کلاس های 150,300 نیز تولید می شود.)
- پوشش رنگ: رنگ پودری کوره ای با مکانیزم پاشش الکترواستاتیک



No.	Name	Material
1	Body flange	ST 37-2
2	Body pipe	ST 37-2
3	Bushing	Bronze
4	Pin	X20 Cr13
5	Flap	ST 37-2

DN [mm]	L [mm]	PN10		PN16		PN25	
		ΦD [mm]	Weight [Kg]	ΦD [mm]	Weight [Kg]	ΦD [mm]	Weight [Kg]
80	170	200	9	200	10	200	11
100	170	220	11	220	12	235	13
125	180	250	13	250	15	270	18
150	180	285	15	285	18	300	20
200	230	340	22	340	25	360	28
250	230	395	30	405	33	425	35
300	230	445	40	460	43	485	50
350	230	505	50	520	55	555	70
400	230	565	62	580	65	620	85
450	230	615	75	640	80	670	100
500	290	670	95	715	105	730	120
600	290	780	140	840	155	845	180
700	350	895	185	910	195	960	245
800	350	1015	235	1025	240	1085	310
900	350	1115	310	1125	320	1185	355
1000	350	1230	370	1255	400	1320	450
1200	410	1455	530	1485	560	1530	690
1400	410	1675	765	1685	820	1755	880
1600	450	1915	1025	1930	1070	1975	1285