



# MECHANIC AB

Manufacturer of Industrial Valves



شیرهای ثابت نگهدارنده فشار  
Pressure Sustaining Valves



شیرهای اطمینان  
Surge Relief Valves



شیرهای کنترل دبی  
Rate of Flow Control Valves



شیرهای کنترل پمپ  
Pump Control Valves



شیرهای فشار شکن  
Pressure Reducing Valves



شیرهای کنترل سطح آب مخازن  
Altitude (Level Control) Valves

شیرهای کنترل سولنوئیدی  
Solenoid Control Valves

شیرهای یکطرفه پیلوت دار  
Check Valves, Pilot Operated

شیرهای قطع و وصل پیلوت دار  
Manual on - Off Valves

شیرهای کنترل چند منظوره  
Combination Control Valves

## شیرهای کنترل اتوماتیک پیلوت دار

### AUTOMATIC CONTROL VALVES

DN: 50-1000 mm PN: 6-40 bar

توجه: این کاتالوگ جهت ارائه اطلاعات فنی به مشتری می باشد و استفاده غیر مجاز و نقل کلیه مطالب این کاتالوگ بدون اخذ مجوز کتبی از شرکت مکانیک آب غیر مجاز می باشد. مشخصات فنی بدون اطلاع قبلی قابل تغییر هستند و در موارد قراردادی می بایستی برای هر موردی تایید کتبی از مکانیک آب اخذ شود.

## Pump Control Valves , Pilot Operated

## شیرهای کنترل پمپ پیلوت دار

### موارد کاربرد

اصولاً پمپ های سانتریفوژ باید در مقابل شیر خروجی بسته استارت زده شوند و پس از رسیدن فشار پمپ به فشار دبی صفر (Shut off Head) شیر خروجی به آرامی باز شود تا اولاً راه اندازی پمپ آسان تر صورت گیرد و ثانیاً از ایجاد ضربت قوچی جلوگیری به عمل آید. همچنین در هنگام خاموش کردن پمپ نیز باید اول شیر خروجی پمپ به آرامی بسته شده و سپس پمپ خاموش شود تا ضربت قوچی به حداقل ممکن کاهش یابد. برای این کار یا باید با صرف هزینه های هنگفت از شیرهای قطع و وصل معمولی مانند شیر پروانه ای و یا شیر کشویی مجهز به محرک الکتریکی با سیستم مدار فرمان مناسب برای باز و بسته کردن به موقع شیر استفاده شود و یا به راحتی از شیرهای کنترل پمپ ساخت شرکت مکانیک آب با ضریب اطمینان بالا، عمر طولانی، ایمنی بیشتر و هزینه کمتر استفاده نمود. از آنجایی که بدنه این شیرها از نوع Globe است در نتیجه عمر طولانی تری نسبت به سایر شیرها دارند، همچنین به جای سیستم الکتریکی ۳۸۰ ولت سه فاز، می توان از برق D.C در انواع ولتاژهای مختلف استفاده کرد که ایمنی بیشتری به همراه دارد.

(دبی عبوری شیر مطابق جدول (۱) و Kv آن مطابق جدول (۲) نوع Ported Type (P) همین فصل، انتخاب شود).



### Pump Control Valves, Fabricated Steel

Piston Type , Pilot Operated

DN : 50-600 mm

PN: 10-40bar

### مشخصات شیرهای کنترل پمپ فولادی

- نوع پیستونی مجهز به مدار فرمان پیلوت دار
- در سایزهای ۶۰۰-۵۰ میلیمتر
- فشار کار ۴۰-۱۰ بار
- اندازه پیشانی تا پیشانی (Face To Face) طبق اندازه های ذکر شده در جدول ابعاد شیر
- سوراخکاری فلنج طبق استاندارد (DIN 2501) (DIN EN 1092-1) معادل ISO7005-1 (با توجه به درخواست مشتری فلنج شیر طبق استاندارد ANSI در کلاس های 150,300 نیز تولید می شود).
- تست نهایی طبق استاندارد ISO 5208 یا DIN EN12266

### Pump Control Valves, Ductile Cast Iron

Piston Type , Pilot Operated

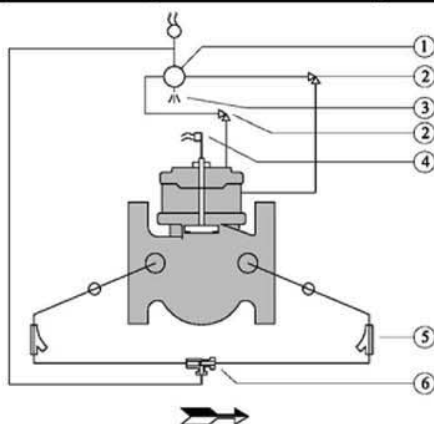
DN : 50-600 mm

PN: 10-25bar

### مشخصات شیرهای کنترل پمپ چدن داکتیل

- نوع پیستونی مجهز به مدار فرمان پیلوت دار
- در سایزهای ۶۰۰-۵۰ میلیمتر
- فشار کار ۲۵-۱۰ بار
- اندازه پیشانی تا پیشانی (Face To Face) شیر طبق استاندارد (DIN 3202-F1) (DIN EN 558-1, Series1)
- اندازه پیشانی تا پیشانی (Face To Face) سایزهای 50,125 طبق جدول ابعاد شیر
- سوراخکاری فلنج طبق استاندارد (DIN 2501) (DIN EN 1092-2) معادل ISO 7005-2
- تست نهایی طبق استاندارد ISO 5208 یا DIN EN12266

DN [mm]	PN [bar]	Hydrostatic test pressure in bars for:	
		Body (water)	Seat (water)
50 - 600	10	15	11
50 - 600	16	24	17.6
50 - 600	25	37.5	27.5
50 - 600	40	60	44

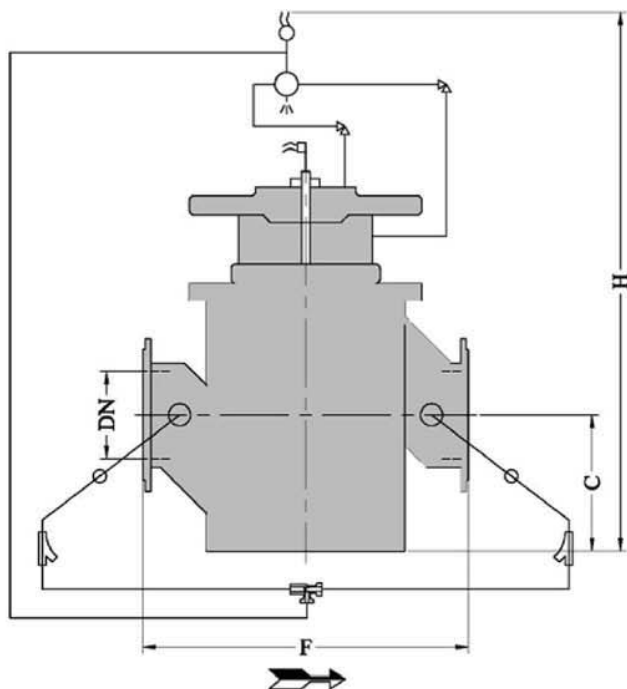


شکل ۲۶: مدار فرمان شیر کنترل پمپ پیلوت دار

۱- شیر سولنوئیدی ۲- شیر سوزنی ۳- تخلیه ۴- کلید حد ۵- صافی ۶- شاتل ولو

1-Solenoid Valve 2-Needle Valve 3-Drain 4-Limit Switch 5-Strainer 6-Shattel Valve

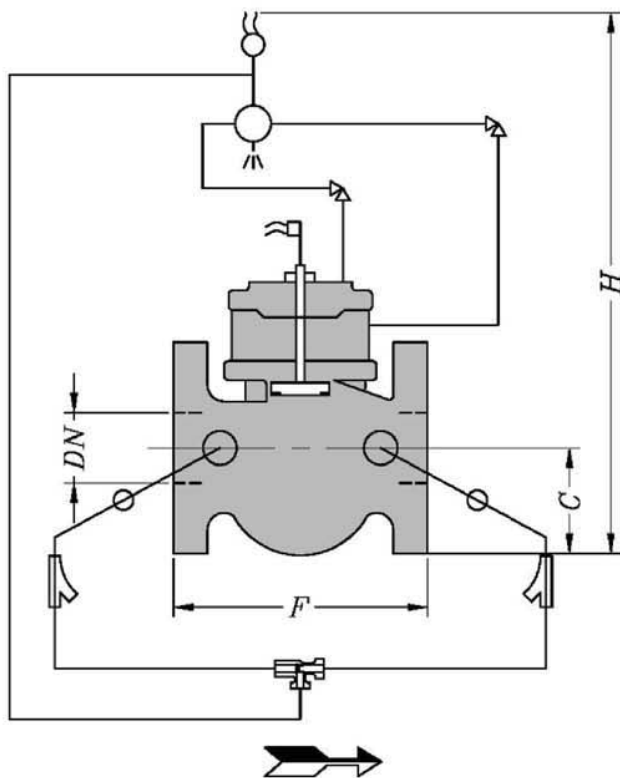
ابعاد شیرهای کنترل پمپ فولادی پیلوت دار



شکل ۲۷: شیر کنترل پمپ فولادی پیلوت دار

DN [mm]	C [mm]	F [mm]	H [mm]	Weight [Kg]			
				PN10	PN16	PN25	PN40
50	100	300	500	60	62	64	66
65	100	300	500	62	65	68	70
80	130	380	600	68	70	75	78
100	150	390	600	77	80	88	95
125	170	580	700	152	155	160	165
150	200	580	800	155	158	162	170
200	250	720	1000	252	260	265	270
250	330	770	1100	370	377	390	410
300	370	845	1200	490	510	540	590
350	470	1045	1400	600	645	700	760
400	520	1080	1400	690	750	820	930
500	550	1365	1600	1255	1350	1400	1580
600	650	1560	1700	1510	1580	1620	1700

ابعاد شیرهای کنترل پمپ چدن داکتیل پیلوت دار



شکل ۲۸ : شیر کنترل پمپ چدن داکتیل پیلوت دار

DN [mm]	C [mm]	F [mm]	H [mm]	Weight [Kg]			
				PN10	PN16	PN25	PN40
50	100	290	500	58	60	62	65
65	100	290	500	60	62	64	67
80	110	310	600	65	68	70	75
100	120	350	600	75	80	85	90
125	150	480	750	150	150	155	160
150	160	480	800	150	151	156	161
200	200	600	900	248	250	253	260
250	240	730	1000	350	355	375	380
300	280	850	1100	465	470	490	500
350	330	980	1200	580	640	670	----
400	390	1100	1300	645	700	760	----
500	440	1250	1400	1240	1300	1390	----
600	500	1450	1500	1470	1530	1600	----

## انواع شیرهای کنترل پمپ

شیرهای کنترل پمپ بر دو نوع می باشند:

۱- شیرهای کنترل پمپ برای پمپ های شفت و غلاف (توربینی)

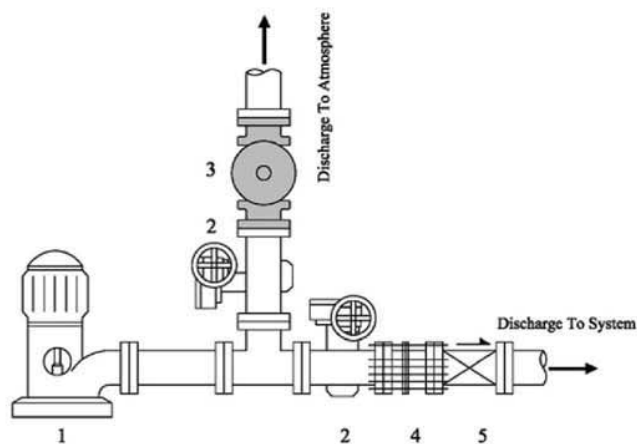
۲- شیرهای کنترل پمپ برای سایر پمپ های سانتریفوژ مانند پمپ های شناور، حلزونی و سانتریفوژ چند طبقه.

شیرهای کنترل پمپ مورد استفاده برای پمپ های شفت و غلاف با سایر شیرهای کنترل پمپ تفاوت دارند. چون در پمپ های شفت و غلاف معمولاً سوپاپ وجود ندارد بنابراین آب موجود در لوله خروجی از چاه (لوله مابین شفت و غلاف و شیر یکطرفه واقع در خروجی چاه) بعد از خاموش شدن پمپ تخلیه می شود بنابراین شیر کنترل پمپ باید مشکل هوای موجود در لوله را برطرف کند. توضیحات بیشتر در این زمینه در بخش مکانیزم عملکرد ارائه شده است.

### مکانیزم عملکرد

#### ۱- مکانیزم عملکرد شیرهای کنترل پمپ برای پمپ های شفت و غلاف

به طوری که در شکل ۲۹ نشان داده شده است شیر کنترل پمپ شفت و غلاف، بر روی سه راهی واقع در روی خط لوله قرار می گیرد و آب را به خارج از سیستم انتقال می دهد. در زمان خاموش بودن پمپ، شیر کنترل پمپ تماماً باز است. با راه اندازی مجدد پمپ، هوا و آب همراه با ماسه ناشی از راه اندازی اولیه، به بیرون از سیستم هدایت می شوند و در عین حال شیر سولنوئیدی واقع در سیستم پیلوت شیر کنترل پمپ نیز بسته می شود با این عمل شیر کنترل پمپ نیز به آرامی شروع به بسته شدن می کند و تا خاتمه کورس بسته شدن شیر، تمامی هوا و آب حامل ماسه از طریق شیر کنترل پمپ به بیرون از سیستم هدایت می شوند. بعد از بسته شدن شیر کنترل پمپ، فشار در ورودی شیر یکطرفه افزایش یافته و آب به آرامی در خط لوله جریان پیدا می کند. در موقع خاموش کردن پمپ نیز ابتدا شیر سولنوئیدی تحریک شده و باز می شود. با باز شدن شیر سولنوئیدی، شیر کنترل پمپ نیز باز می شود و آب را به خارج از سیستم هدایت می کند و در پایان کورس باز شدن شیر کنترل پمپ، یک کلید حد (Limit Switch) وجود دارد که فرمان قطع جریان را به پمپ می دهد. بنابراین، سیستم بدون ضربه و بدون وارد شدن هوا به داخل آن کار می کند.



شکل ۲۹: روش نصب شیر کنترل پمپ شفت و غلاف

۱- پمپ شفت و غلاف ۲- شیر پروانه ای ۳- شیر کنترل پمپ ۴- اتصال قابل پیاده کردن ۵- شیر یکطرفه

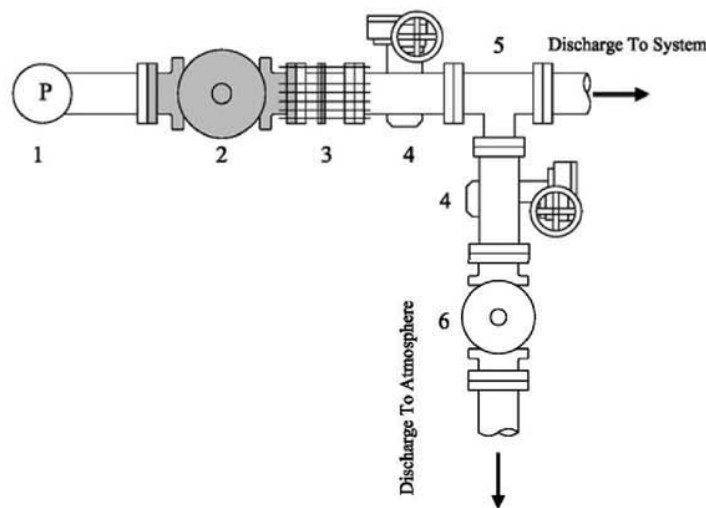
1-Turbine Pump 2-Butterfly Valve 3-Pump Control Valve 4-Dismantling Joint 5-Check Valve

### Booster Pump Control Valves

### ۲- شیرهای کنترل پمپ برای سایر پمپ های سانتریفوژ

به طوری که در شکل ۳۰ نشان داده شده است این شیرها بر روی خط لوله نصب می شوند. با نصب این شیرها معمولاً نیازی به نصب شیر یکطرفه در خروجی پمپ نیست چون شیر کنترل پمپ کار شیر یکطرفه را نیز انجام می دهد. در هنگام راه اندازی پمپ، شیر کنترل پمپ بسته است و پمپ در مقابل شیر خروجی بسته استارت زده می شود. با روشن شدن پمپ شیر سولنوئیدی واقع در مدار فرمان پیلوت شیر تحریک شده و شیر کنترل پمپ به آرامی باز می شود تا آب در خط لوله به جریان درآید. در موقع خاموش کردن پمپ نیز، ابتدا سیستم الکتریکی شیر سولنوئیدی فعال شده و این شیر بسته می شود. با بسته شدن شیر سولنوئیدی شیر کنترل پمپ نیز به آرامی بسته می شود (لازم به ذکر است که این عمل در حالتی انجام می گیرد که پمپ هنوز در حال کار کردن است). وقتی شیر کنترل پمپ به انتهای مسیر حرکت خود رسید و جریان آب کاملاً قطع شد، کلید حد (Limit Switch) تحریک شده و فرمان قطع جریان را به پمپ می دهد و بدین ترتیب سیستم بدون ایجاد ضربت قوچی عمل می کند. لازم به ذکر است که در صورت قطع ناگهانی جریان برق، شیر کنترل پمپ به صورت یک شیر یکطرفه عمل کرده و سریعاً بسته می شود تا جریان معکوس به وجود نیاید (شکل ۲۶). این شیرها همراه با شیرهای اطمینان شرکت مکانیک آب پوشش حفاظتی مناسبی برای سیستم های پمپاژ که با مشکل افزایش فشار ناشی از ضربت قوچی مواجه هستند به وجود می آورند.

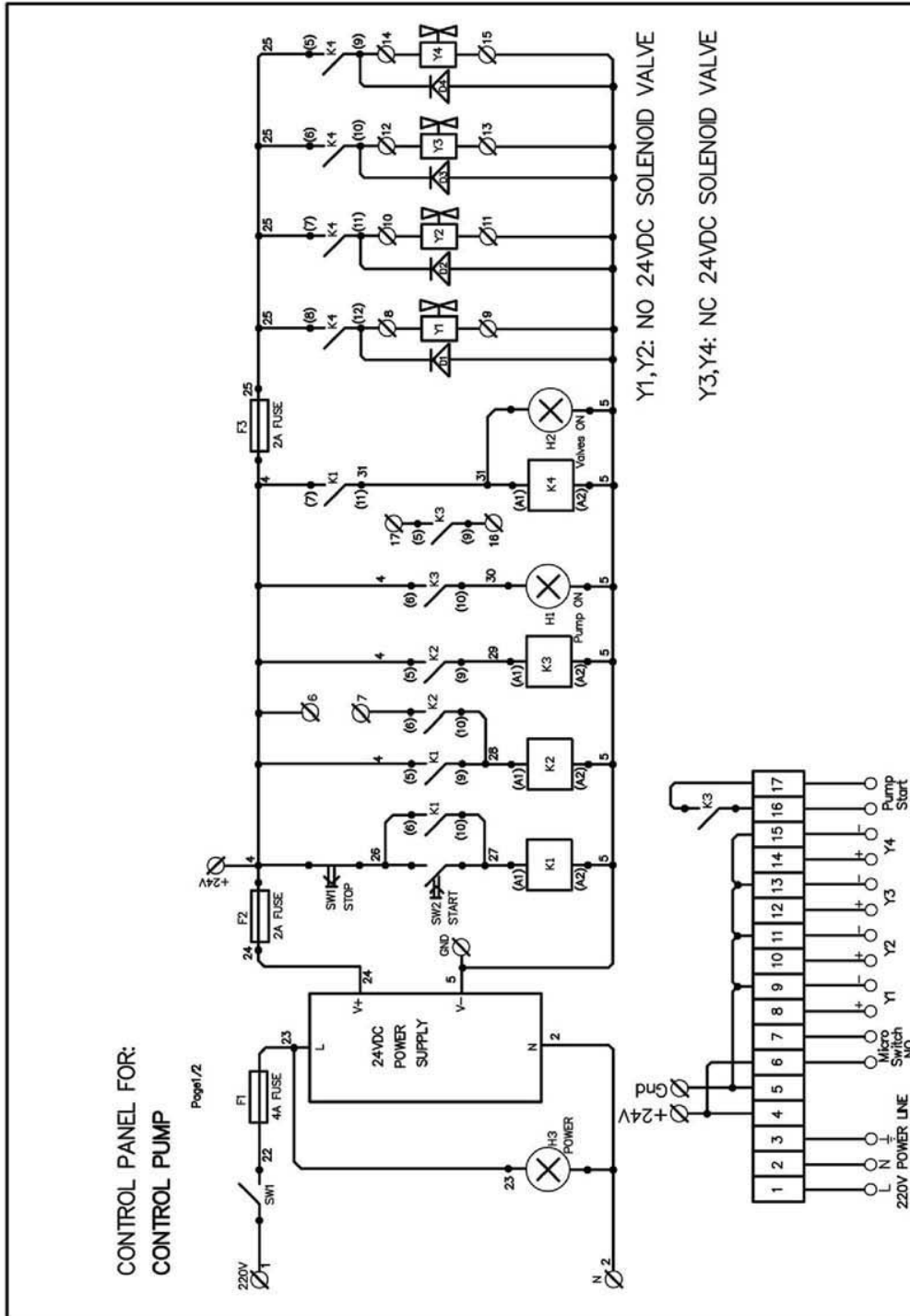
جهت کسب اطلاعات بیشتر در مورد پمپ ها، نحوه کار و روش انتخاب آنها به کتاب « روش محاسبه و انتخاب پمپ » از مجموعه کتب آموزشی شرکت مکانیک آب مراجعه شود.



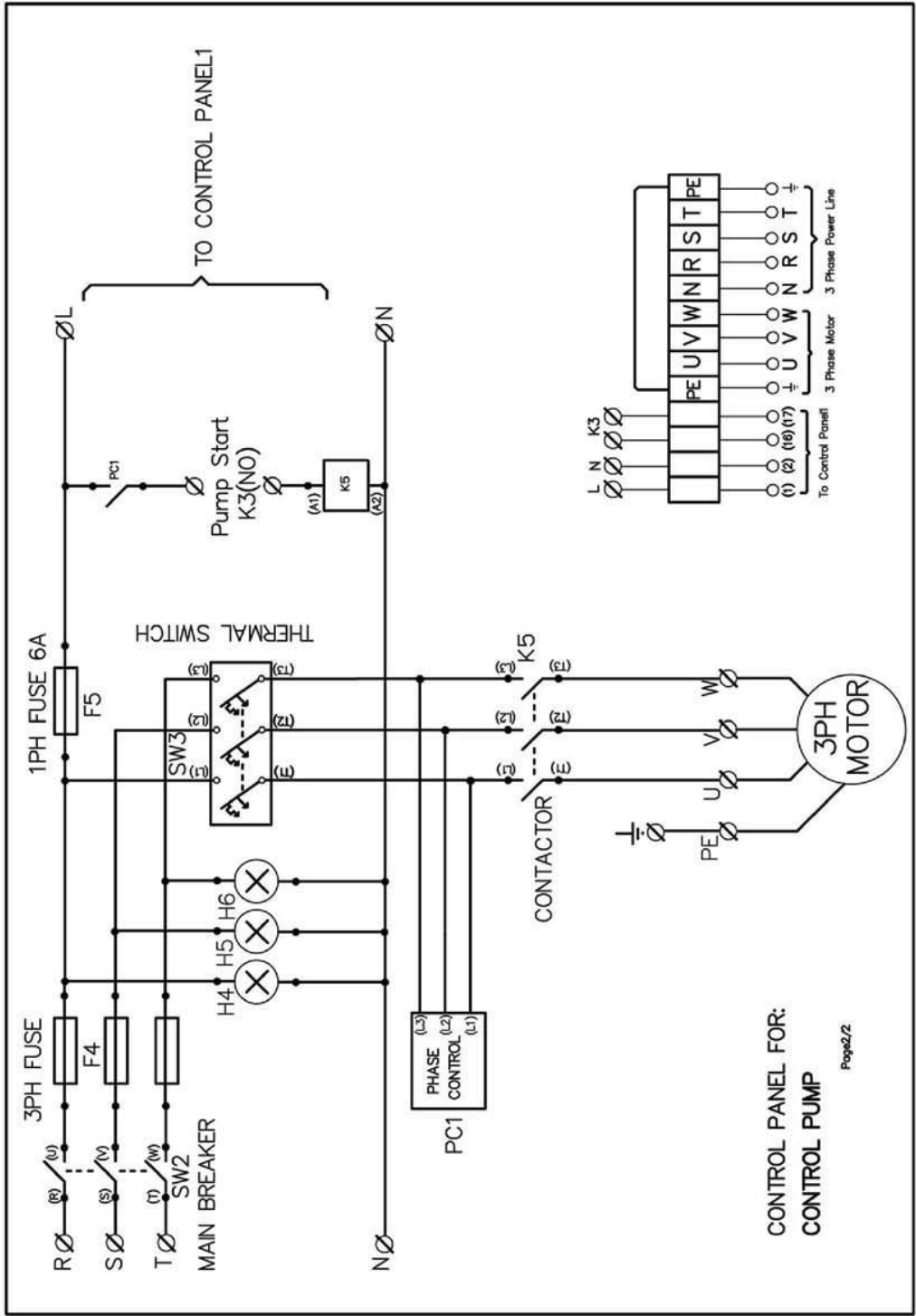
شکل ۳۰: روش نصب شیر کنترل پمپ سانتریفوژ

۱- پمپ سانتریفوژ ۲- شیر کنترل پمپ ۳- اتصال قابل پیاده کردن ۴- شیر پروانه ای ۵- سه راه ۶- شیر اطمینان  
 1-Centrifugal Pump 2-Pump Control Valve 3-Dismantling Joint 4-Butterfly Valve 5-Tee 6-Surge Relief Valve

نقشه تابلو کنترل شیرهای کنترل پمپ ساخت شرکت مکانیک آب







CONTROL PANEL FOR:  
 CONTROL PUMP

Page 2/2