



MECHANIC AB

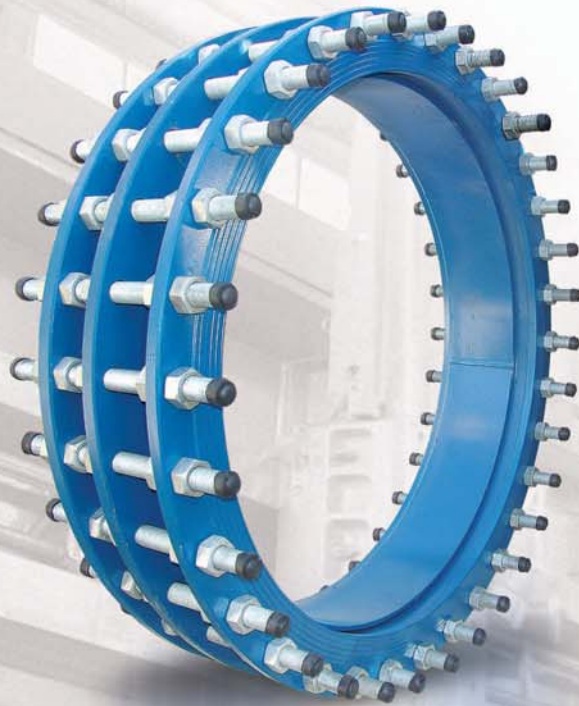
Manufacturer of Industrial Valves



اتصالات قابل انبساط

EXPANSION JOINTS

DN: 100-2000 mm PN: 6-40 bar



اتصالات قابل پیاده کردن

DISMANTLING JOINTS

DN: 50-2000 mm PN: 6-63 bar

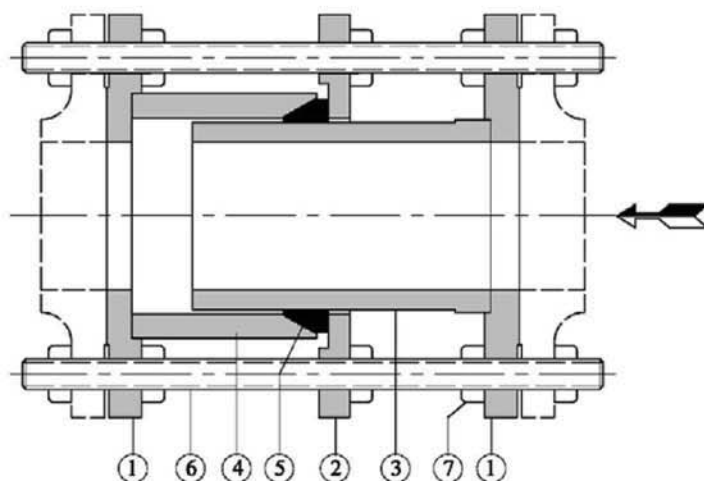
توجه: این کاتالوگ جهت ارائه اطلاعات فنی به مشتری می باشد و استفاده غیر مجاز و نقل کلیه مطالب این کاتالوگ بدون اخذ مجوز کتبی از شرکت مکانیک آب غیر مجاز می باشد. مشخصات فنی بدون اطلاع قبلی قابل تغییر هستند و در موارد قراردادی می بایستی برای هر موردی تایید کتبی از مکانیک آب اخذ شود.

کاربرد اتصالات قابل پیاده کردن:

هنگام نصب شیرآلات و اتصالات در محل‌های خود، استفاده از اتصال قابل پیاده کردن فضای مناسب کاری را در اختیار قرار می‌دهد، همچنین در مواقعی که نیاز به جدا کردن شیرها از خط لوله باشد، می‌توان با کوتاه کردن طول اتصال قابل پیاده کردن شیرها را به سهولت از خط لوله خارج نمود.

خصوصیات و مزایای فنی اتصالات قابل پیاده کردن:

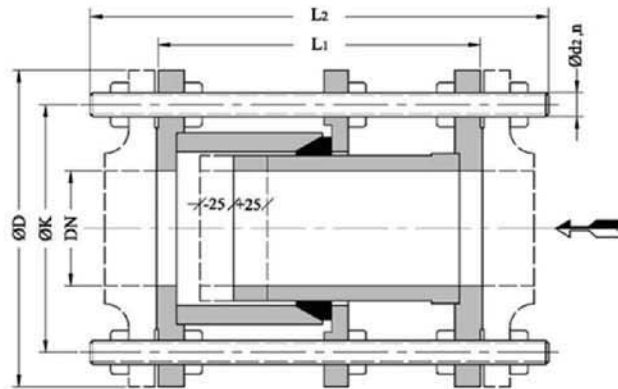
- ایجاد اتصال صلب بین شیرها و خط لوله یا مابین دو خط لوله
- خنثی کردن نیروهای شعاعی و محوری وارد شده به شیر
- اصلاح کسری یا اضافی طول خط لوله



No.	Part Name	Material
1	End Flanges	ST 37-2
2	Middle Flange	ST 37-2
3	Internal Pipe	ST 37-2
4	Outside pipe	ST 37-2
5	Sealing	NBR or EPDM
6	Bolt	Galvanized Steel
7	Nut	Galvanized Steel

اتصالات قابل پیاده کردن فولادی با فشار کار ۱۰ بار

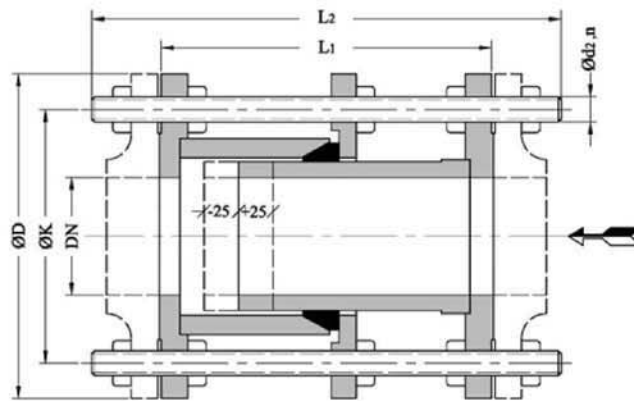
- سوراخکاری فلنج طبق استاندارد (DIN EN 1092-1 (DIN 2501) معادل ISO 7005-1) (با توجه به درخواست مشتری فلنج شیر طبق استاندارد ANSI در کلاسهای 300, 150 نیز تولید می شود
- پوشش رنگ : رنگ پودری کوره ای با مکانیزم پاشش الکترواستاتیک



DN [mm]	ØD [mm]	ØK [mm]	Ød ₂ [mm]	n [number]	L ₁ [mm]	L ₂ [mm]	Weight [Kg]	V [m ³]
65	185	145	18	4	180	300	13	0.008
80	200	160	18	8	185	300	17	0.009
100	220	180	18	8	190	300	19	0.011
125	250	210	18	8	195	300	25	0.015
150	285	240	22	8	200	330	33	0.021
200	340	295	22	8	220	360	42	0.030
250	395	350	22	12	220	360	59	0.044
300	445	400	22	12	230	360	72	0.056
350	505	460	22	16	230	360	98	0.072
400	565	515	26	16	240	400	133	0.100
450	615	565	26	20	250	400	160	0.119
500	670	620	26	20	270	400	165	0.141
600	780	725	30	20	275	450	210	0.215
700	895	840	30	24	285	450	290	0.283
800	1015	950	33	24	300	500	390	0.404
900	1115	1050	33	28	300	500	425	0.488
1000	1230	1160	36	28	300	500	465	0.594
1200	1455	1380	39	32	330	550	685	0.914
1400	1675	1590	42	36	350	550	1040	1.211
1600	1915	1820	48	40	380	600	1370	1.727
1800	2115	2020	48	44	400	650	1640	2.282
2000	2325	2230	48	48	460	800	2180	2.758

اتصالات قابل پیاده کردن فولادی با فشار کار ۱۶ بار

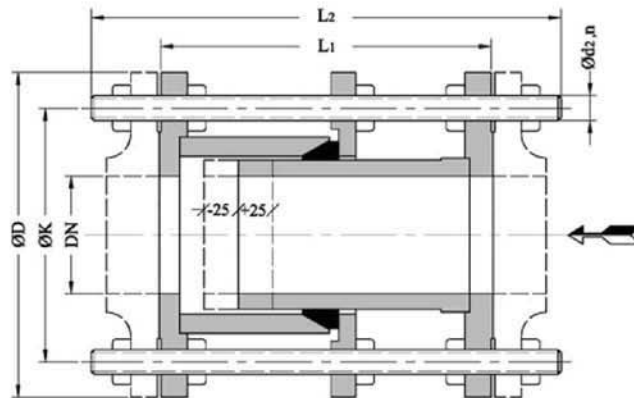
- سوراخکاری فلنج طبق استاندارد (DIN 2501) DIN EN 1092-1 معادل ISO 7005-1 (با توجه به درخواست مشتری فلنج شیر طبق استاندارد ANSI در کلاسهای 300, 150 نیز تولید می شود
- پوشش رنگ : رنگ پودری کوره ای با مکانیزم پاشش الکترواستاتیک



DN [mm]	ØD [mm]	ØK [mm]	Ød ₂ [mm]	n [number]	L ₁ [mm]	L ₂ [mm]	Weight [Kg]	V [m ³]
65	185	145	18	4	180	300	13	0.008
80	200	160	18	8	185	300	17	0.009
100	220	180	18	8	190	300	19	0.011
125	250	210	18	8	195	300	25	0.015
150	285	240	22	8	200	330	38	0.021
200	340	295	22	12	220	360	45	0.030
250	405	355	26	12	225	400	70	0.052
300	460	410	26	12	250	400	92	0.066
350	520	470	26	16	260	400	110	0.085
400	580	525	30	16	270	450	138	0.119
450	640	585	30	20	270	450	195	0.145
500	715	650	33	20	285	500	250	0.201
600	840	770	36	20	280	500	320	0.277
700	910	840	36	24	300	500	360	0.325
800	1025	950	39	24	315	500	420	0.412
900	1125	1050	39	28	320	500	480	0.497
1000	1255	1170	42	28	340	550	585	0.680
1200	1485	1390	48	32	360	600	910	1.039
1400	1685	1590	48	36	380	600	1450	1.337
1600	1930	1820	56	40	430	700	1730	2.047
1800	2130	2020	56	44	450	700	2150	2.493
2000	2345	2230	62	48	520	900	2450	3.238

اتصالات قابل پیاده کردن فولادی با فشار کار ۲۵ بار

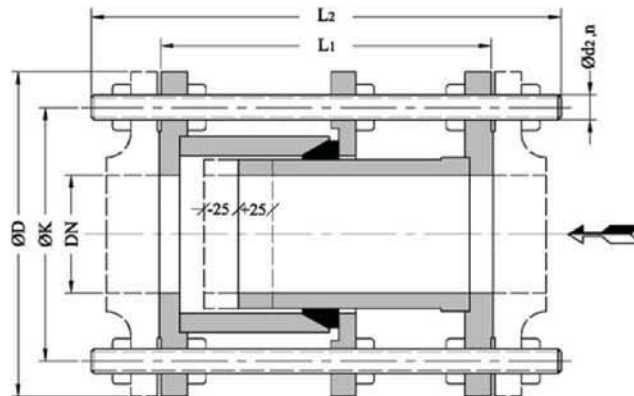
- سوراخکاری فلنج طبق استاندارد DIN EN 1092-1 (DIN 2501) معادل ISO 7005-1 (با توجه به درخواست مشتری فلنج شیر طبق استاندارد ANSI در کلاسهای 300, 150 نیز تولید می شود
- پوشش رنگ : رنگ پودری کوره ای با مکانیزم پاشش الکترواستاتیک



DN [mm]	ØD [mm]	ØK [mm]	Ød ₂ [mm]	n [number]	L ₁ [mm]	L ₂ [mm]	Weight [Kg]	V [m ³]
65	185	145	18	8	180	300	13	0.008
80	200	160	18	8	185	300	17	0.009
100	235	190	22	8	210	330	28	0.014
125	270	220	26	8	220	400	30	0.023
150	300	250	26	8	240	400	50	0.028
200	360	310	26	12	240	400	62	0.041
250	425	370	30	12	255	450	95	0.064
300	485	430	30	16	260	450	125	0.083
350	555	490	33	16	270	500	176	0.121
400	620	550	36	16	280	500	225	0.151
450	670	600	36	20	300	500	240	0.176
500	730	660	36	20	300	500	285	0.209
600	845	770	39	20	300	500	360	0.280
700	960	875	42	24	330	550	485	0.398
800	1085	990	48	24	350	600	700	0.554
900	1185	1090	48	28	360	600	889	0.661
1000	1320	1210	56	28	380	650	1278	0.889
1200	1530	1420	56	32	400	650	1790	1.194
1400	1755	1640	62	36	430	700	2150	1.692
1600	1975	1860	62	40	480	750	2400	2.296
1800	2195	2070	70	44	500	800	2750	3.026
2000	2425	2300	70	48	560	800	3050	3.693

اتصالات قابل پیاده کردن فولادی با فشار کار ۴۰ بار

- سوراخکاری فلنج طبق استاندارد DIN EN 1092-1 (DIN 2501) معادل ISO 7005-1 (با توجه به درخواست مشتری فلنج شیر طبق استاندارد ANSI در کلاسهای 300, 150 نیز تولید می شود
- پوشش رنگ : رنگ پودری کوره ای با مکانیزم پاشش الکترواستاتیک



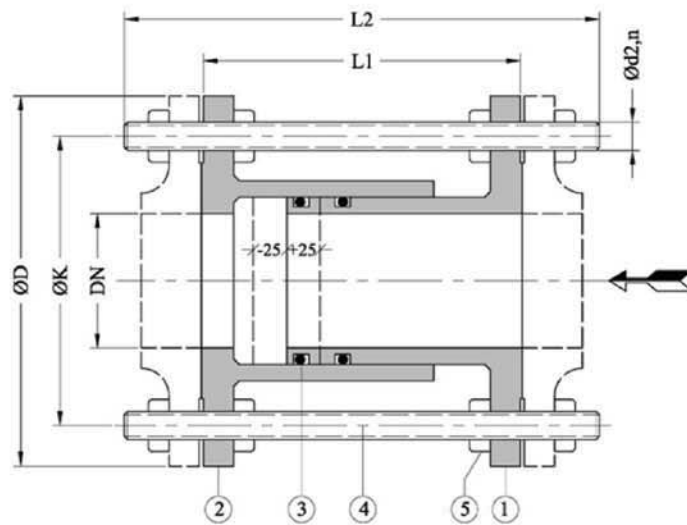
DN [mm]	ΦD [mm]	ΦK [mm]	Φd_2 [mm]	n [number]	L_1 [mm]	L_2 [mm]	Weight [Kg]	V [m ³]
65	185	145	18	8	180	300	17	0.008
80	200	160	18	8	185	300	20	0.009
100	235	190	22	8	210	330	30	0.014
125	270	220	26	8	220	400	35	0.023
150	300	250	26	8	240	400	52	0.028
200	375	320	30	12	250	450	99	0.050
250	450	385	33	12	250	500	134	0.079
300	515	450	33	16	300	500	174	0.104
350	580	510	36	16	310	500	255	0.132
400	660	585	39	16	320	500	319	0.171
450	685	610	39	20	320	500	377	0.184
500	755	670	42	20	320	550	420	0.246
600	890	795	48	20	330	600	564	0.373
700	995	900	48	24	350	600	751	0.466
800	1140	1030	56	24	380	650	1040	0.663
900	1250	1140	56	28	380	650	1156	0.797
1000	1360	1250	56	28	400	650	1661	0.944
1200	1575	1460	62	32	430	700	2457	1.363

× اتصالات قابل پیاده کردن سایزهای بزرگتر از ۱۲۰۰ با فشار کاری ۴۰ بار ، بنابر درخواست مشتری تولید می شوند.

× اتصالات قابل پیاده کردن با فشار کاری ۶۳ بار ، بنابر درخواست مشتری تولید می شوند.

اتصالات قابل پیاده کردن چدن داکتیل (16 , PN 10 , 125 - DN 50)

- سوراخکاری فلنج طبق استاندارد (DIN 2501) DIN EN 1092-2 معادل ISO 7005-2
- پوشش رنگ : رنگ پودری کوره ای با مکانیزم پاشش الکترواستاتیک



No.	Part Name	Material
1	Internal Pipe Side	GGG 40 or GGG50
2	Outside Pipe Side	GGG 40 or GGG50
3	Sealing	NBR or EPDM
4	Bolt	Galvanized Steel
5	Nut	Galvanized Steel

DN [mm]	ØD [mm]	ØK [mm]	Ød ₂ [mm]	n [number]	L ₁ [mm]	L ₂ [mm]	Weight [Kg]	V [m ³]
50	165	125	18	4	155	300	15	0.006
65	185	145	18	4	175	300	20	0.008
80	200	160	18	8	170	300	33	0.009
100	220	180	18	8	175	300	38	0.011
125	250	210	18	8	180	300	45	0.015

GGG50× طبق استاندارد DIN EN 1693 معادل EN-GJS-500-7 طبق استاندارد DIN EN 1563

GGG40× طبق استاندارد DIN EN 1693 معادل EN-GJS-400-15 طبق استاندارد DIN EN 1563

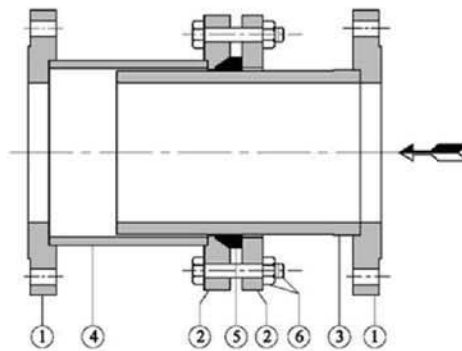
کاربرد اتصالات قابل انبساط با سطوح لغزنده استنلس استیل :

اتصالات قابل انبساط ساخت شرکت مکانیک آب از نوع کشویی با سطوح لغزنده از جنس استنلس استیل می باشند . این اتصالات حرکت طولی معادل ± 100 میلی متر دارند و در خطوط لوله روکار و مواردی که حرکت طولی خط وجود دارد برای جلوگیری از آسیب دیدن قطعات و تجهیزات خط لوله به علت نیروهای ناشی از انبساط و انقباض خط لوله مورد استفاده قرار می گیرند. این قطعات به علت طراحی خاص ، بر عکس انواع آکاردئونی و لاستیکی قابلیت تحمل فشارهای زیاد را دارا هستند.

کاربرد دیگر این اتصالات حفاظت خط لوله در محلهایی که نیروی ناشی از زلزله ممکن است به تجهیزات وارد کند می باشد. (مانند محلهای ورود به ایستگاههای پمپاژ، شیرخانه ها، مخازن و غیره) که در اینصورت کاربرد این قطعات فقط به خطوط لوله روکار محدود نمی شود و در لوله هایی که در زیر زمین نصب شده اند، استفاده می شود.

خصوصیات و مزایای فنی:

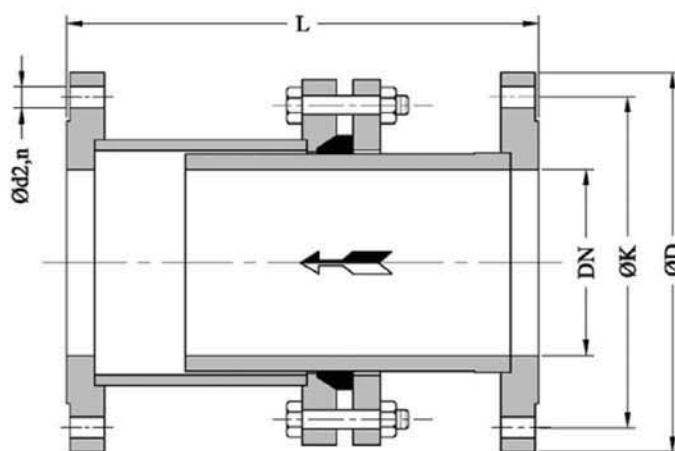
- ۱- مقاومت مکانیکی فوق العاده در مقابل نیروهایی که توسط خط لوله به این اتصالات وارد می شود. (به علت استفاده کردن از سازه فولادی)
- ۲- عمر زیاد سیستم آببندی کننده به علت استفاده از سطوح لغزنده استنلس استیل که از تغییر شکل و پاره شدن آن جلوگیری می کند.
- ۳- حرکت به میزان ± 100 میلی متر که تعداد لازم این قطعات را در خط لوله کاهش می دهد.
- ۴- اتصالات قابل انبساط مخصوص سیستمهای حرارتی تا دمای 220° بر حسب سفارش، تولید می شوند.



No.	Part Name	Material
1	End Flange	ST 37-2
2	Middle Flange	ST 37-2
3	Internal Pipe	Stainless Steel (AISI304)
4	Outside pipe	ST 37-2
5	Sealing	NBR or EPDM
6	Nut & Bolt	Galvanized Steel

اتصالات قابل انبساط فولادی با فشار کار ۱۰ بار

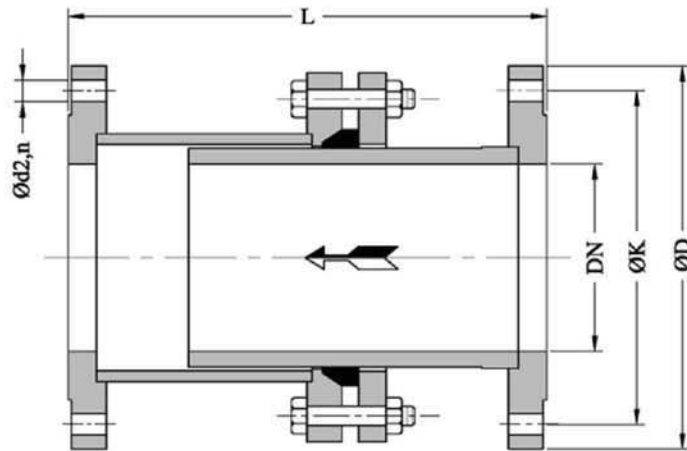
- سوراخکاری فلنج طبق استاندارد (DIN 2501) DIN EN 1092-1 معادل ISO 7005-1 (با توجه به درخواست مشتری فلنج شیر طبق استاندارد ANSI در کلاسهای 150 , 300 نیز تولید می شود
- پوشش رنگ : رنگ پودری کوره ای با مکانیزم پاشش الکترواستاتیک



DN [mm]	ØD [mm]	ØK [mm]	Ød ₂ [mm]	n [number]	L [mm]	Weight [Kg]	V [m ³]
100	220	180	18	8	420	28	0.016
150	285	240	22	8	420	32	0.027
200	340	295	22	8	420	46	0.038
250	395	350	22	12	460	69	0.056
300	445	400	22	12	460	83	0.072
350	505	460	22	16	460	105	0.092
400	565	515	26	16	460	122	0.115
450	615	565	26	20	460	135	0.137
500	670	620	26	20	460	147	0.162
600	780	725	30	20	480	195	0.229
700	895	840	30	24	480	244	0.302
800	1015	950	33	24	560	374	0.453
900	1115	1050	33	28	560	425	0.547
1000	1230	1160	36	28	560	560	0.665
1200	1455	1380	39	32	560	710	0.931
1400	1675	1590	42	36	580	940	1.277
1600	1915	1820	48	40	600	1210	1.727
1800	2115	2020	48	44	600	1605	2.107
2000	2325	2230	48	48	650	2100	2.758

اتصالات قابل انبساط فولادی با فشار کار ۱۶ بار

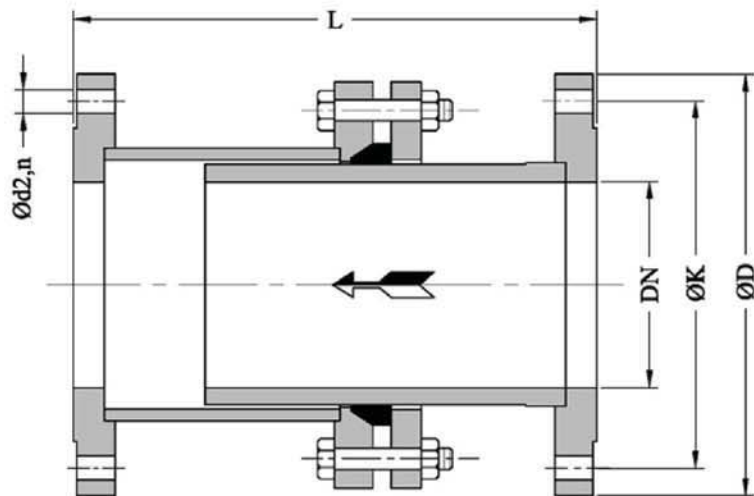
سوراخکاری فلنج طبق استاندارد (DIN EN 1092-1 (DIN 2501) معادل ISO 7005-1) (با توجه به درخواست مشتری فلنج شیر طبق استاندارد ANSI در کلاسهای 300 , 150 نیز تولید می شود
 پوشش رنگ : رنگ پودری کوره ای با مکانیزم پاشش الکترواستاتیک



DN [mm]	ØD [mm]	ØK [mm]	Ød ₂ [mm]	n [number]	L [mm]	Weight [Kg]	V [m ³]
100	220	180	18	8	420	28	0.016
150	285	240	22	8	420	32	0.027
200	340	295	22	12	420	46	0.038
250	405	355	26	12	460	75	0.059
300	460	410	26	12	480	118	0.080
350	520	470	26	16	480	135	0.102
400	580	525	30	16	480	160	0.127
450	640	585	30	20	480	173	0.154
500	715	650	33	20	480	196	0.193
600	840	770	36	20	500	244	0.277
700	910	840	36	24	500	275	0.325
800	1025	950	39	24	580	412	0.478
900	1125	1050	39	28	580	593	0.576
1000	1255	1170	42	28	580	634	0.717
1200	1485	1390	48	32	580	800	1.004
1400	1685	1590	48	36	580	1050	1.293
1600	1930	1820	56	40	600	1340	1.754
1800	2130	2020	56	44	600	1740	2.137
2000	2345	2230	62	48	750	2400	3.238

اتصالات قابل انبساط فولادی با فشار کار ۲۵ بار

- سوراخکاری فلنج طبق استاندارد DIN EN 1092-1 (DIN 2501) معادل ISO 7005-1 (با توجه به درخواست مشتری فلنج شیر طبق استاندارد ANSI در کلاسهای 150, 300 نیز تولید می شود
- پوشش رنگ : رنگ پودری کوره ای با مکانیزم پاشش الکترواستاتیک



DN [mm]	ØD [mm]	ØK [mm]	Ød ₂ [mm]	n [number]	L [mm]	Weight [Kg]	V [m ³]
100	235	190	22	8	435	30	0.019
150	300	250	26	8	450	35	0.032
200	360	310	26	12	450	51	0.046
250	425	370	30	12	500	95	0.071
300	485	430	30	16	500	130	0.092
350	555	490	33	16	500	155	0.121
400	620	550	36	16	500	185	0.151
450	670	600	36	20	500	225	0.176
500	730	660	36	20	500	255	0.209
600	845	770	39	20	540	288	0.303
700	960	875	42	24	540	382	0.391
800	1085	990	48	24	600	550	0.554
900	1185	1090	48	28	600	605	0.661
1000	1320	1210	56	28	600	695	0.821
1200	1530	1420	56	32	600	885	1.103

× اتصالات قابل انبساط سایزهای بزرگتر از ۱۲۰۰ با فشار کاری ۲۵ بار و همچنین اتصالات قابل انبساط با فشار کاری ۴۰ بار ، بنا بر درخواست مشتری تولید می شوند.

روش نصب اتصالات قابل انبساط:

این قطعات در خطوط لوله باید طوری نصب شوند که یک طرف آنها روی تکیه گاه ، ثابت شود و تنها از یک طرف امکان حرکت داشته باشند.

