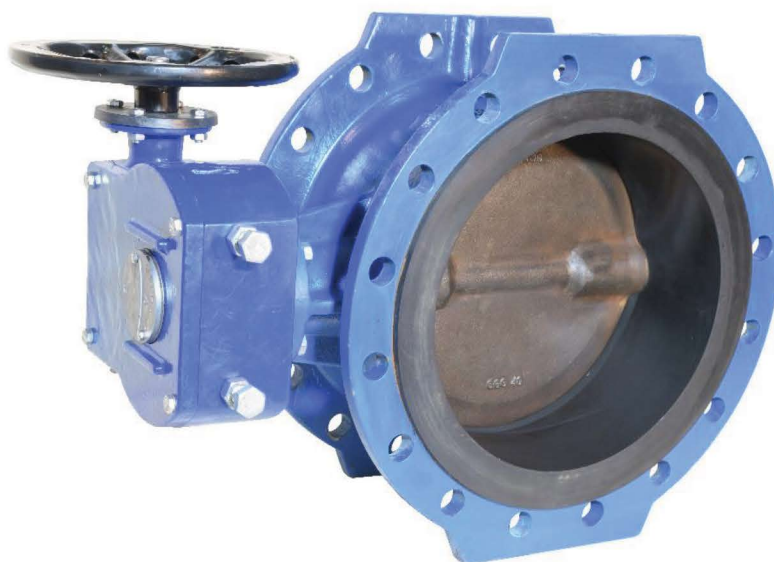


شیرهای پروانه ای دو سر فلنج (Centric Disk) با مقطع داخلی لاستیکی (Rubber Lined)



DN 200-1600 PN 10/16

- سوراخ کاری فلنج مطابق استاندارد: ISO 7005-2, DIN EN 1092-2, ASME B16.5 & B16.47
- اندازه پیشانی تا پیشانی طبق استاندارد: DIN EN 558-Series13,14 (DIN 3202- F16 , F4)
- تست نهایی طبق استاندارد: ISO 5208, DIN EN 12266, API 598
- پوشش رنگ: رنگ اپوکسی یا پلی یورتان

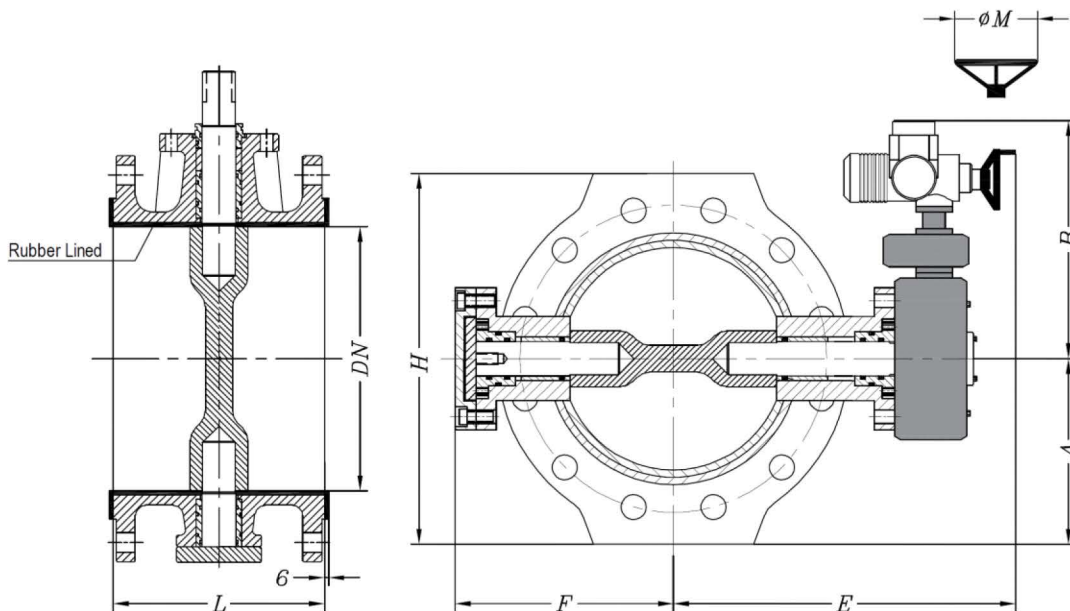
جنس قطعات:

- بدنه: EN GJS 400-15 Rubber Lined, EN GJS 500-7 Rubber Lined, ASTM A216-WCB Rubber Lined
- دیسک: EN GJS 400-15, CF8, CF8M, ASTM B148 (C95800)
- محور: AISI 420, AISI304, AISI 316, Monel, Duplex
- لاستیک آب بندی: EPDM, NBR, Silicon, Viton

- ❖ شیرهای فوق، با سایر مواد مورد نیاز مشتری نیز تولید می شوند.
- ❖ نوع عملگر بسته به نیاز مشتری می تواند دستی، برقی، هیدرولیکی یا پنوماتیکی باشد.

شیرهای پروانه ای دو سر فلنج (Centric Disk) با مقطع داخلی لاستیکی (Rubber Lined)

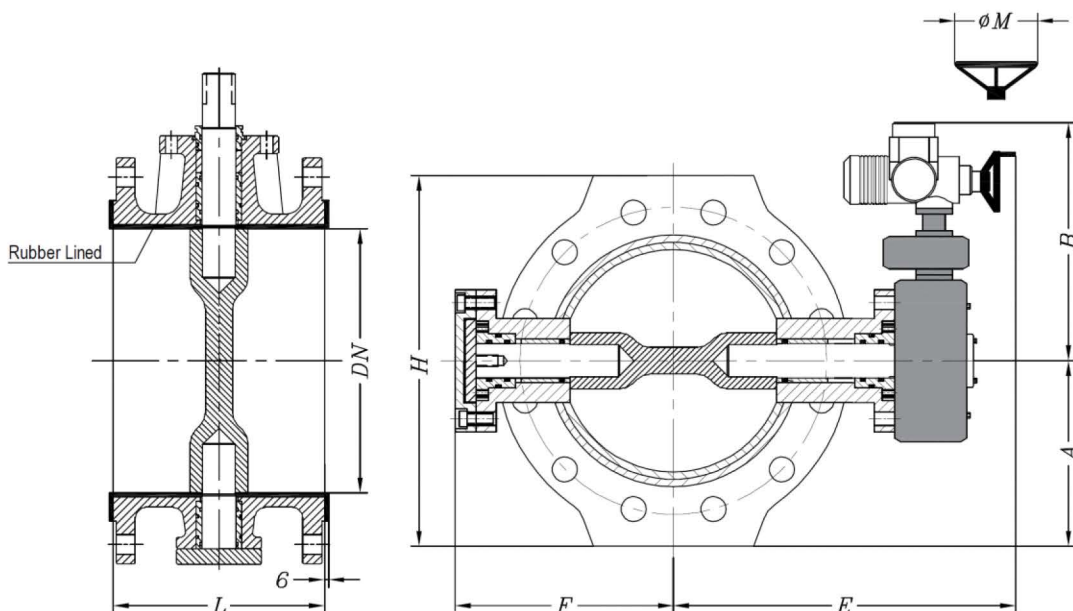
DN 200-1600 PN 10



DN [mm]	L(Long) [mm]	L(Short) [mm]	A [mm]	B [mm]	H [mm]	ΦM [mm]	E [mm]	F [mm]	Turns per travel	Input torque [N.m]	Weight [Kg]
200	230	---	175	420	350	200	500	205	12	25-30	58
250	250	---	205	420	410	200	530	225	12	25-30	90
300	270	---	232	420	464	250	595	270	12	50-60	120
350	290	---	265	445	530	300	625	285	18	50-60	160
400	310	---	292	445	584	300	645	315	18	50-60	190
450	330	---	312	600	624	300	690	385	90	50-60	295
500	350	---	340	600	680	300	715	410	90	50-60	305
600	390	---	395	600	790	300	780	470	90	50-60	440
700	---	292	470	645	940	300	840	520	108	50-60	540
800	---	318	540	645	1080	400	880	605	108	50-60	690
900	---	330	595	645	1190	400	930	665	108	100-120	815
1000	---	410	665	720	1330	400	1025	685	145	100-120	1020
1200	---	470	770	865	1540	400	1180	850	280	100-120	1650
1400	---	530	885	865	1770	400	1290	950	280	100-120	2410
1600	---	600	970	935	1940	400	1475	1070	444	100-120	3500

شیرهای پروانه ای دو سر فلنج (Centric Disk) با مقطع داخلی لاستیکی (Rubber Lined)

DN 200-1600 PN 16



DN [mm]	L(Long) [mm]	L(Short) [mm]	A [mm]	B [mm]	H [mm]	ΦM [mm]	E [mm]	F [mm]	Turns per travel	Input torque [N.m]	Weight [Kg]
200	230	---	175	420	350	200	500	205	12	25-30	60
250	250	---	205	420	410	200	530	225	12	25-30	93
300	270	---	232	420	464	250	595	270	12	50-60	125
350	290	---	265	445	530	300	625	285	18	50-60	165
400	310	---	295	445	590	300	645	315	18	50-60	210
450	330	---	325	600	650	300	690	385	90	50-60	310
500	350	---	362	600	724	300	715	410	90	50-60	320
600	390	---	425	600	850	300	780	470	90	50-60	465
700	---	292	470	645	940	300	840	520	108	50-60	560
800	---	318	540	645	1080	400	880	605	108	50-60	715
900	---	330	595	645	1190	400	930	665	108	100-120	865
1000	---	410	665	720	1330	400	1025	685	145	100-120	1130
1200	---	470	770	865	1540	400	1180	850	280	100-120	1910
1400	---	530	885	865	1770	400	1290	950	280	100-120	2605
1600	---	600	970	935	1940	400	1475	1070	444	100-120	3700