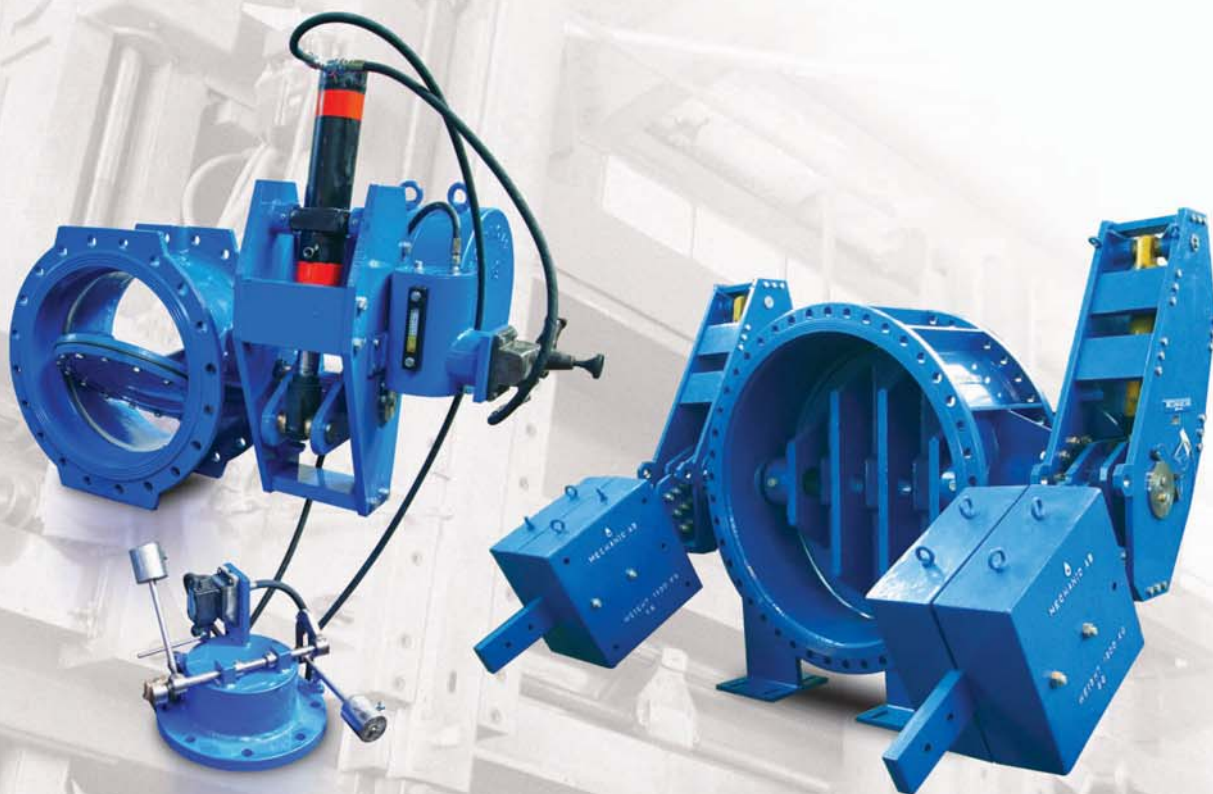




MECHANIC AB

Manufacturer of Industrial Valves



شیرهای پروانه ای هیدرولیکی (شیرهای حفاظت شکستگی خطلوله)

HYDRAULIC BUTTERFLY VALVES (BURST SAFETY VALVES)

DN: 250-2000 mm PN:6-40 bar

توجه: این کاتالوگ جهت ارائه اطلاعات فنی به مشتری می باشد و استفاده غیر مجاز و نقل کلیه مطالب این کاتالوگ بدون اخذ مجوز کتبی از شرکت مکانیک آب غیر مجاز می باشد. مشخصات فنی بدون اطلاع قبلی قابل تغییر هستند و در موارد قراردادی می بایستی برای هر موردی تایید کتبی از مکانیک آب اخذ شود.

خصوصیات و مزایای فنی شیرهای حفاظت شکستگی خط لوله پروانه ای با مدار فرمان تماماً مکانیکی:

- (شیرهای حفاظت شکستگی خط لوله ساخت شرکت مکانیک آب، بر اساس درخواست مشتری در دو جنس فولادی سازه جوشکاری و چدن داکتیل تولید می شوند.)
- یاتاقان بندی بدنه و دیسک بصورت خارج از مرکز دویل (Double Eccentric)
- لاستیک آبیندی یکپارچه، قابل تنظیم و تعویض
- آبیندی مناسب از دو طرف دیسک
- آبیندی حول محور به طوریکه محور و یاتاقان مربوطه با آب تماس پیدا نمی کنند تا از سفت شدن محور شیر در طول زمان، بعلت رسوب گرفتن جلوگیری شود.
- کلیه پیچ و مهره های شیر که با آب در تماس هستند از جنس استنلس استیل می باشند.
- اندازه پیشانی تا پیشانی (Face To Face) شیر طبق استاندارد (DIN 3202-F4) Series14 (DIN EN 558-1) یا ISO 5752 (کوتاه و بلند)
- سوراخکاری فلنج های شیرهای فولادی طبق استاندارد (DIN 2501) DIN EN 1092-1 (DIN 2501) معادل ISO 7005-1 (با توجه به درخواست مشتری فلنج شیر طبق استاندارد ANSI در کلاس های 150,300 نیز تولید می شود)
- سوراخکاری فلنج های شیرهای چدن داکتیل طبق استاندارد (DIN 2501) DIN EN 1092-2 (DIN 2501) معادل ISO 7005-2
- پوشش رنگ به صورت رنگ پودری کوره ای با مکانیزم پاشش الکترواستاتیک می باشد.
- تست نهایی طبق استاندارد ISO 5208 یا DIN EN12266

DN [mm]	PN [bar]	Hydrostatic test pressure in bars for :	
		Body (water)	Seat (water)
250 - 2000	10	15	11
250 - 2000	16	24	17.6
250 - 2000	25	37.5	27.5
250 - 2000	40	60	44

×استانداردهای ذکر شده در متن کاتالوگ، در فصل آخر کاتالوگ ارائه شده اند.

شیرهای حفاظت شکستگی خط لوله شامل اجزای زیر هستند:

- ۱- بدنه اصلی این شیرها که از نوع شیر پروانه ای یا شیر سوزنی می باشد که به دلیل قیمت ارزاتر شیرهای پروانه ای نسبت به شیرهای سوزنی، اغلب از بدنه شیرهای پروانه ای استفاده می شود. از بدنه شیرهای گلوب به دلیل افت فشار ذاتی، در شیرهای حفاظت شکستگی استفاده نمی شود.
- ۲- سیستم محرک شیر که شامل اهرم، وزنه، جک و پمپ می باشد. در محل هایی که امکان دسترسی به جریان برق وجود داشته باشد، این سیستم می تواند به الکتروپمپ هیدرولیکی و پاورپک مجهز شود. استفاده از این تجهیزات صرفاً جهت سهولت در باز کردن شیر می باشد ولی بسته شدن این شیرها پس از تخلیه فشار جک هیدرولیکی با استفاده از نیروی اعمال شده توسط وزنه به اهرم که گشتاور لازم را برای بسته شدن شیر فراهم می کند، انجام می شود. در شیرهای حفاظت شکستگی خط لوله از نوع تمام مکانیکی، به جای پمپ هیدرولیکی برقی از پمپ هیدرولیکی دستی برای باز کردن شیر استفاده می شود. بنابراین برای باز کردن آنها نیازی به جریان برق نمی باشد.
- ۳- سیستم فرمان (Over speed detector) این سیستم که بدون در نظر گرفتن فشار صرفاً به سرعت جریان حساس است، در شرایط شکسته شدن خط لوله که باعث افزایش سرعت جریان می شود فرمان بسته شدن را به صورت مکانیکی به سیستم محرک شیر صادر می کند. فرمان بسته شدن باید بصورت تمام مکانیکی باشد، تا در شرایط اضطراری مانند وقوع زلزله، که در این شرایط اغلب جریان برق نیز قطع می شود، مشکلی در بسته شدن شیر بوجود نیاید.

مزایای عمده سیستم فرمان تماماً مکانیکی در شیرهای حفاظت شکستگی خط لوله:

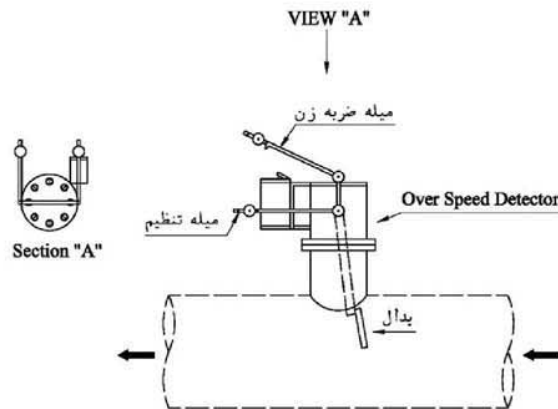
- حساسیت پدال نسبت به سرعت جریان آب و خودکار و اتوماتیک کار کردن شیر
- عدم نیاز به جریان برق
- قابلیت تنظیم سیستم Over Speed Detector برای سرعتهای بین 0.5 m/sec تا 3 m/sec
- قابلیت کالیبراسیون مدار فرمان برای سرعتهای مورد نظر در کارخانه و محل نصب
- قابلیت نصب سیستم Over Speed Detector مستقیماً بر روی خط لوله و یا مدار کنار گذر (Bay Pass) (لوله مدار بای پاس را هم ساینز سیستم Over Speed Detector انتخاب می کنند که کنار خط لوله و به موازات آکس آن نصب می گردد. مدار بای پاس می تواند در ورودی یا خروجی شیر اصلی قرار گیرد .
- ساینز سیستم Over Speed Detector ساخت شرکت مکانیک آب ۲۰۰ میلیمتر می باشد. در صورت درخواست مشتری، در ساینزهای بزرگتر از ۲۰۰ هم تولید می شود.)
- تمامی قطعات حساس در سیستم فرمان و Over Speed Detector از جنس فولاد زنگ نزن (Stainless Steel) می باشند

عملکرد شیرهای حفاظت شکستگی خط لوله

مدار فرمان این شیر از یک سیستم مکانیکی حساس به سرعت (Over Speed Detector)، پمپ هیدرولیک، جک هیدرولیک و سایر تجهیزات هیدرولیکی تشکیل شده است.

Over Speed Detector بر روی خط لوله نصب شده و توسط شیلنگهای هیدرولیکی به جک و سایر تجهیزات هیدرولیکی متصل می شود. شیر در حالت عادی باز است و پدال سیستم در مقابل جریان آب قرار دارد و با استفاده از میله تنظیم، برای سرعت مورد نظر تنظیم شده است. در صورت بروز شکستگی در خط لوله، سرعت جریان آب افزایش یافته در نتیجه نیروی بیشتری به پدال وارد شده، پدال به طرف عقب رانده می شود، این عمل میله ضربه زن را تحریک می کند. ضربه ناشی از میله ضربه زن به پمپ هیدرولیک باعث تخلیه روغن درون مدارهای هیدرولیکی به داخل سیلندر روغن می شود در نتیجه این عمل وزنه اصلی شیر به طرف پایین حرکت کرده و شیر بسته می شود.

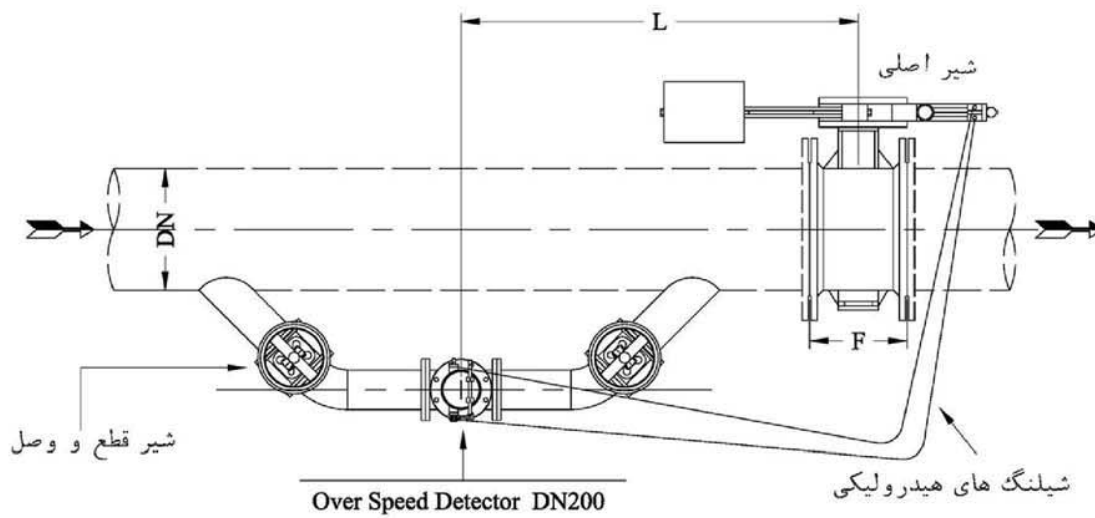
بعد از تعمیر خط برای باز کردن شیر، در شیرهای تمام مکانیکی اهرم پمپ هیدرولیک را به سمت بالا و پایین حرکت داده تا روغن به زیر جک منتقل شده و شیر باز شود. در شیرهای مجهز به سیستم پاورپک و پمپ هیدرولیکی در صورت عدم قطعی جریان برق، می توان از کلید تعبیه شده روی تابلو کنترل و در غیر اینصورت از پمپ دستی تعبیه شده روی سیستم پاورپک برای باز کردن شیر استفاده نمود.



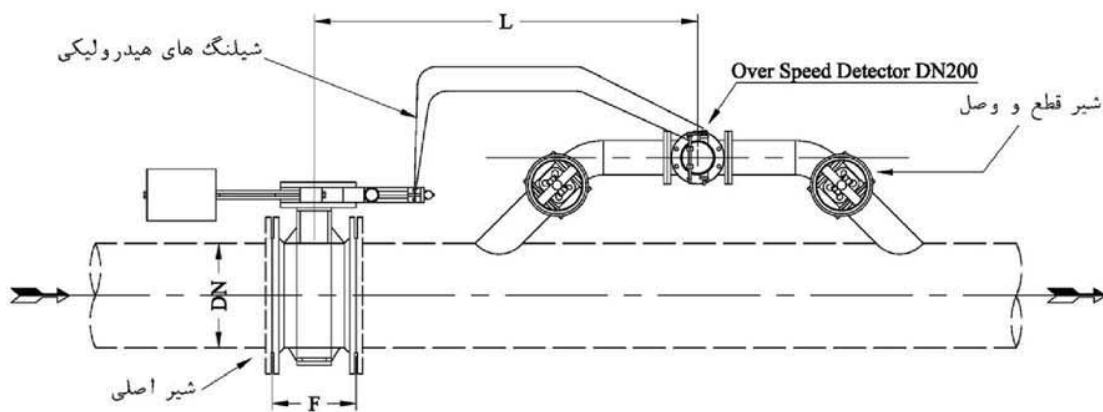
شکل ۱: مدار فرمان شیر حفاظت شکستگی خط لوله

روش نصب شیر حفاظت شکستگی خط لوله با سیستم فرمان کاملاً مکانیکی

در ورودی شیرهای حفاظت شکستگی خط لوله باید یک دستگاه شیر پروانه ای و یک دستگاه اتصال قابل پیاده کردن و در صورت لزوم یک عدد شیر هوا نصب شود.



شکل ۲: شیر حفاظت شکستگی خط لوله با مدار بای پاس در ورودی شیر



شکل ۳: شیر حفاظت شکستگی خط لوله با مدار بای پاس در خروجی شیر

فاصله مجاز (Over Speed Detector (Mechanical Speed Sensor) تا مرکز شیر اصلی و طول تمام شیر اصلی

DN [mm]	L [mm]	F [mm]	DN [mm]	L [mm]	F [mm]
250	2000	250	800	3000	470
300	2000	270	900	3000	510
350	2000	290	1000	3000	550
400	2500	310	1200	3000	630
450	2500	330	1400	3500	710
500	2500	350	1600	4000	790
600	3000	390	1800	5000	870
700	3000	430	2000	5000	950

محاسبه افت فشار برای شیرهای حفاظت شکستگی خط لوله نسبت به درصد بازشدگی شیر از 10%-100%

با استفاده از مقادیر K_V موجود در جدول زیر و معلوم بودن دبی می توان افت فشار شیرهای حفاظت شکستگی خط لوله را در سایزهای مختلف و درصد بازشدگی های دلخواه دیسک با استفاده از فرمول مربوطه محاسبه نمود.
 K_V : عبارت است از مقدار جریان آبی (بر حسب متر مکعب بر ساعت) که در حالت تمام باز شیر و در دمای ۲۰ درجه سانتیگراد از شیر عبور کرده و افت فشاری معادل یک بار (1 bar) ایجاد کند.

$$K_V = Q \left(\frac{\Delta p_0}{\Delta p} \times \frac{\rho}{\rho_0} \right)^{1/2} = Q \left(\frac{\gamma}{\Delta p} \right)^{1/2}$$

Q = flow rate (m³/h)

K_V = flow coefficient (m³/h)

Δp_0 = reference differential pressure = 1bar

Δp = operating differential pressure (bar)

ρ_0 = density of reference fluid (water=1000kg/m³)

ρ = density of operating fluid (kg/m³)

جدول K_v برای شیرهای حفاظت شکستگی خط لوله پروانه ای PN10 ساخت شرکت مکانیک آب

%Opening → DN[mm] ↓	10	20	30	40	50	60	70	80	90	100
250	124	221	382	619	935	1340	1769	2336	3086	3690
300	178	319	550	891	1347	1942	2599	3479	4656	5635
350	243	434	749	1213	1834	2663	3618	4917	6682	8200
400	317	567	978	1584	2395	3508	4851	6709	9277	11568
450	401	717	1237	2005	3031	4340	5732	7570	9998	11954
500	495	885	1528	2475	3742	5394	7219	9663	12933	15653
600	713	1275	2200	3564	5388	7767	10396	13914	18623	22541
700	970	1736	2994	4851	7334	10602	14273	19216	25869	31477
800	1267	2267	3911	6336	9579	14033	19405	26834	37108	46272
900	1604	2869	4949	8019	12124	17760	24560	33962	46965	58562
1000	1980	3542	6110	9900	14967	21968	30495	42333	58766	73535
1200	2851	5100	8799	14256	21553	32047	45673	65092	92769	118903
1400	3881	6942	11976	19404	29336	43962	63656	92173	133464	173555
1600	5069	9067	15643	25344	38317	58352	87297	130600	195383	261752
1800	6415	11476	19798	32076	48494	73852	110485	165291	247282	331280
2000	7920	14168	24442	39600	59870	91528	138006	208086	313753	423342

جدول K_v برای شیرهای حفاظت شکستگی خط لوله پروانه ای PN16 ساخت شرکت مکانیک آب

%Opening → DN[mm] ↓	10	20	30	40	50	60	70	80	90	100
250	124	221	382	619	935	1340	1769	2336	3086	3690
300	178	319	550	891	1347	1942	2599	3479	4656	5635
350	243	434	749	1213	1834	2663	3618	4917	6682	8200
400	317	567	978	1584	2395	3478	4726	6422	8727	10710
450	401	717	1237	2005	3031	4340	5732	7570	9998	11954
500	495	885	1528	2475	3742	5327	6951	9071	11838	14001
600	713	1275	2200	3564	5388	7707	10152	13375	17619	21019
700	970	1736	2994	4851	7334	10557	14091	18807	25101	30304
800	1267	2267	3911	6336	9579	13847	18643	25098	33788	41113
900	1604	2869	4949	8019	12124	17580	23812	32254	43690	53460
1000	1980	3542	6110	9900	14967	21773	29684	40470	55174	67913
1200	2851	5100	8799	14256	21553	31459	43186	59285	81384	100805
1400	3881	6942	11976	19404	29336	42975	59428	82180	113644	141707
1600	5069	9067	15643	25344	38317	56706	80056	113021	159560	202752
1800	6415	11476	19798	32076	48494	72671	105227	152367	220625	286896
2000	7920	14168	24442	39600	59870	87704	121282	167715	231926	289198

جدول K_v برای شیرهای حفاظت شکستگی خط لوله پروانه ای PN25 ساخت شرکت مکانیک آب

%Opening → DN[mm] ↓	10	20	30	40	50	60	70	80	90	100
250	124	221	382	619	935	1340	1769	2336	3086	3690
300	178	319	550	891	1347	1942	2599	3479	4656	5635
350	243	434	749	1213	1834	2663	3618	4917	6682	8200
400	317	567	978	1584	2395	3478	4726	6422	8727	10710
450	401	717	1237	2005	3031	4292	5540	7152	9233	10813
500	495	885	1528	2475	3742	5299	6840	8830	11399	13349
600	713	1275	2200	3564	5388	7607	9761	12525	16072	18719
700	970	1736	2994	4851	7334	10354	13286	17048	21876	25479
800	1267	2267	3911	6336	9579	13607	17678	22966	29837	35146
900	1604	2869	4949	8019	12124	17299	22679	29732	38980	46298
1000	1980	3542	6110	9900	14967	21407	28201	37152	48942	58387
1200	2851	5100	8799	14256	21553	30943	41077	54529	72837	86961
1400	3881	6942	11976	19404	29336	41763	54499	71119	92807	109766
1600	5069	9067	15643	25344	38317	54870	72465	95701	126389	151122
1800	6415	11476	19798	32076	48494	69905	93563	125227	167608	202866
2000	7920	14168	24442	39600	59870	86302	115510	154602	206924	250452

جدول K_v برای شیرهای حفاظت شکستگی خط لوله پروانه ای PN40 ساخت شرکت مکانیک آب

%Opening → DN[mm] ↓	10	20	30	40	50	60	70	80	90	100
250	124	221	382	619	935	1340	1769	2336	3086	3690
300	178	319	550	891	1347	1942	2599	3479	4656	5635
350	243	434	749	1213	1834	2663	3618	4917	6682	8200
400	317	567	978	1584	2395	3478	4726	6422	8727	10710
450	401	717	1237	2005	3031	4292	5540	7152	9233	10813
500	495	885	1528	2475	3742	5299	6840	8830	11399	13349
600	713	1275	2200	3564	5388	7607	9761	12525	16072	18719
700	970	1736	2994	4851	7334	10354	13286	17048	21876	25479
800	1267	2267	3911	6336	9579	13607	17678	22966	29837	35146
900	1604	2869	4949	8019	12124	17221	22373	29067	37762	44481
1000	1980	3542	6110	9900	14967	21261	27621	35885	46620	54915
1200	2851	5100	8799	14256	21553	30943	41077	54529	72837	86961
1400	3881	6942	11976	19404	29336	41627	53963	69956	90688	106614
1600	5069	9067	15643	25344	38317	54547	71182	92890	121218	143367
1800	6415	11476	19798	32076	48494	69195	90716	118930	155919	185191
2000	7920	14168	24442	39600	59870	85425	111994	146827	192493	228631